

מדריך שירות Dell™ Vostro™ 420/220/220s

[מכלול מאוורר מפזר חום מעבד](#)

[מודול\(י\) זיכרון](#)

[ספק זרם](#)

[סוללה שטוחה](#)

[לוח מערכת](#)

[מעבד](#)

[תוכנית הגדרת מערכת](#)

[פנייה אל Dell](#)

[פתרון בעיות](#)

[עבודה בתוך המחשב](#)

[מכסה מחשב](#)

[לוח קדמי](#)

[תושבת תומכת שלדה](#)


[כרטיסי PCI Express-1](#)


[כוננים](#)

[לוח קלט/פלט \(I/O\)](#)

[מאוורר](#)

הערות, הודעות והתראות

 **הערה:** הערה מציינת מידע חשוב שסייע לך לנצל את המחשב בצורה טובה יותר.

 **הודעה:** הודעה מציינת אפשרות לנזק לחומרה או לאובדן נתונים, ומסבירה כיצד להימנע מהבעיה.

 **התראה:** "התראה" מציינת אפשרות של נזק לרכוש, פגיעה גופנית או מוות.

התייחסויות למערכת ההפעלה Windows® Microsoft® הכלולות במסמך זה אינן חלות על מחשבים מסדרה ה של Dell™.

המידע הכלול במסמך זה נתון לשינויים ללא הודעה מוקדמת.
© 2008 Dell Inc. כל הזכויות שמורות.

חל איסור על העתקה של חומרים אלו, בכל דרך שהיא, ללא קבלת רשות בכתב מאת Dell Inc.

סימנים מסחריים שבשימוש בטקסט זה: Dell, הלוגו של Dell ו-Vostro הם סימנים מסחריים של Dell Inc. Intel Corporation היא סימן מסחרי רשום של Intel Corporation בארצות הברית ובארצות אחרות; Microsoft Windows, Windows Vista ו- Windows הלוגו לתצוגת התחיל של Windows Vista הם סימנים מסחריים או סימנים מסחריים רשומים של Microsoft Corporation בארצות הברית ו/או בארצות אחרות; Bluetooth הוא סימן מסחרי רשום בבעלות Dell-I Bluetooth SIG, Inc. משתמש ב-Bluetooth משתמש ב-Bluetooth.

סימני מסחר ושמות מסחר אחרים הנזכרים במסמך זה מתייחסים לשיטות הטוענות לבעלות על אותם סימנים ושמות או למוצרים שלהן. Dell Inc. מתנגדת מכל עניין קנייני בסימני מסחר ובשמות מסחר, למעט הסימנים והשמות שלה עצמה.

דגמי DCSCSF, DCSCMF, DCSCSF

September 2008 Rev. A00

לוח קדמי

מדריך שירות Dell™ Vostro™ 420/220/220s

[הסרת הלוח הקדמי](#)

[התקנה מחדש של הלוח הקדמי](#)

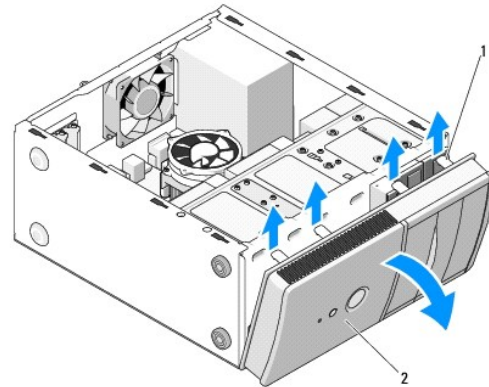
⚠ התראה: לפני העבודה בחלק הפנימי של המחשב, קרא את המידע בנושא בטיחות המצורף למחשב. לעיון במידע על נהלים מומלצים נוספים בנושא בטיחות, בקר בדף הבית בנושא עמידה בדרישות התקינה בכתובת www.dell.com/regulatory_compliance.

⚠ התראה: כדי למנוע התחשמלות, נתק תמיד את המחשב משקע החשמל לפני הסרת המכסה.

🔄 הודעה: הנוהל להסרת ולהחלפת הלוח הקדמי הנו זהה במחשבי Vostro 220 ו-Vostro 420 ו-Vostro 220s; הציורים המצורפים הנם דוגמה בלבד ויתכן ואינם מתייחסים ספציפית למחשב שלך.

הסרת הלוח הקדמי

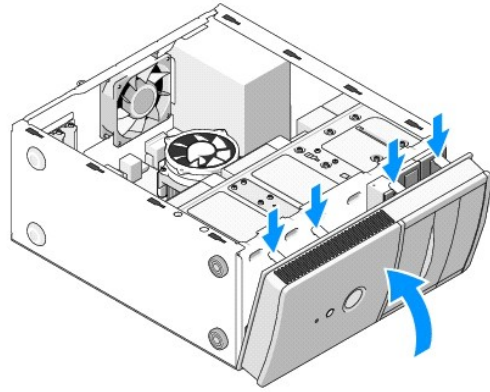
1. בצע את ההליכים בסעיף [לפני עבודה על המחשב](#).
2. הסר את מכסה המחשב (ראה [הסרת מכסה המחשב](#)).
3. עם המחשב עדיין על צידו, הרם את התפסים בעדינות כלפי מעלה כדי לשחרר את קצה הלוח הקדמי מהשלדה.
4. סובב את הלוח הקדמי כדי לשחרר מהשלדה את הווים שעל הקצה השני של הלוח הקדמי.



1	תפסים (4)	2	לוח קדמי
---	-----------	---	----------

התקנה מחדש של הלוח הקדמי

1. עם המחשב עדיין על צדו, יישר והכנס את ווי הלוח הקדמי לחריצים לאורך קצה אחד של צדו הקדמי של המחשב.
2. סובב את הלוח הקדמי לכיוון המחשב עד שהתפסים נכנסים למקומם בצד הנגדי של צדו הקדמי של המחשב.



3. בצע את השלבים שבהליך אחרי העבודה על המחשב.

[חזרה לדף התוכן](#)

BIOS

מדריך שירות **Dell™ Vostro™ 420/220/220s**

[עדכון ה-BIOS מתקליטור](#)

[שדרוג ה-BIOS מהכונן הקשיח](#)

אם תקליטור עם תוכנית לעדכון BIOS צורף ללוח המערכת החדש, בצע Flash ל-BIOS מהתקליטור. אם אין ברשותך מדיה עם תוכנית לעדכון BIOS, ראה [שדרוג ה-BIOS מהכונן הקשיח](#).

עדכון ה-BIOS מתקליטור

הודעה: כדי למנוע אובדן של אספקת החשמל, חבר את מתאם ה-AC למקור חשמל שאתה יודע שהוא תקין. אי ביצוע הוראה זו עלול לגרום נזק למערכת.

1. הפעל את המחשב.
 2. לחץ על לחצן הפליטה שבחזית הכונן האופטי כדי לפתוח את מגש הכונן.
 3. הנח את התקליטור ה-BIOS במרכז מגש הכונן ולאחר מכן לחץ על לחצן ההוצאה או דחוף את המגש בעדינות כדי לסגור אותו.
 4. הפעל מחדש את המחשב.
 5. עם הופעת הלוגו של DELL, הקש מיד על <F12>.
- הערה:** כשלא במקלדת עלול להופיע כשמישיים על מקש ברציפות במשך זמן רב. למניעת כשל אפשרי במקלדת, הקש <F12> ושחרר במרווחי זמן שווים עד אשר **Boot Device Menu** מופיע.
- אם אתה ממתין זמן רב מדי והסמליל (לוגו) של מערכת ההפעלה מופיע, המשך להמתין עד שיופיע שולחן העבודה של Microsoft® Windows, ולאחר מכן כבה את המחשב ונסה שוב.
6. בתפריט Boot Device (התקן אתחול), השתמש במקשי החיצים למעלה ולמטה או הקש על המספר המתאים במקלדת כדי לסמן את האפשרות **Onboard USB CD-ROM**, ולאחר מכן הקש <Enter>.
- הערה:** התכונה Quickboot (אתחול מהיר) משנה את רצף האתחול לאתחול הנוכחי בלבד. בהפעלה מחדש, המחשב יאתחל בהתאם לרצף האתחול שצוין בתוכנית הגדרת המערכת.
- הודעה:** לאחר התחלת תהליך זה, אל תפסיק אותו. דבר זה עלול לגרום נזק למערכת.
7. פעל בהתאם להוראות המופיעות במסך. המחשב ממשיך באתחול ומשדרג את ה-BIOS החדש. בתום העדכון, המחשב יאתחל באופן אוטומטי.
 8. הסר את התקליטור עם תוכנית עדכון ה-BIOS מהכונן.

שדרוג ה-BIOS מהכונן הקשיח

1. הפעל את המחשב.
2. אתר את קובץ שדרוג ה-BIOS העדכני עבור המחשב שברשותך באתר support.dell.com.
3. לחץ על **Download Now** (הורד כעת) כדי להוריד את הקובץ.
4. אם מופיע החלון **Export Compliance Disclaimer** (כתב ויתור לתאימות ייצוא), לחץ על **Yes, I Accept this Agreement** (כן, אני מקבל הסכם זה). החלון **File Download** (הורדת קובץ) מופיע.
5. לחץ על **Save this program to disk** (שמור תוכנית זו לדיסק) ולאחר מכן לחץ על **OK** (אישור). החלון **Save In** (שמירה ב) מופיע.
6. לחץ על החץ למטה כדי להציג את התפריט **Save In** (שמור ב), בחר **Desktop** (שולחן עבודה) ולאחר מכן לחץ על **Save** (שמור). הקובץ יורד לשולחן העבודה שלך.
7. אם מופיע החלון **Download Complete** (ההורדה הושלמה), לחץ על **Close** (סגור). סמל הקובץ מופיע על שולחן העבודה ושמו זהה לקובץ עדכון ה-BIOS שהורדת.

8. לחץ פעמיים על סמל הקובץ בשולחן העבודה ובצע את ההוראות שמופיעות על המסך.

[חזרה לדף התוכן](#)

תושבת תומכת שלדה

מדריך שירות Dell™ Vostro™ 420/220/220s

[הסרת התושבת תומכת השלדה](#)

[הסרת התושבת תומכת השלדה](#)

⚠ התראה: לפני העבודה בחלק הפנימי של המחשב, קרא את המידע בנושא בטיחות המצורף למחשב. לעיון במידע על נהלים מומלצים נוספים בנושא בטיחות, בקר בדף הבית בנושא עמידה בדרישות התקינה בכתובת www.dell.com/regulatory_compliance.

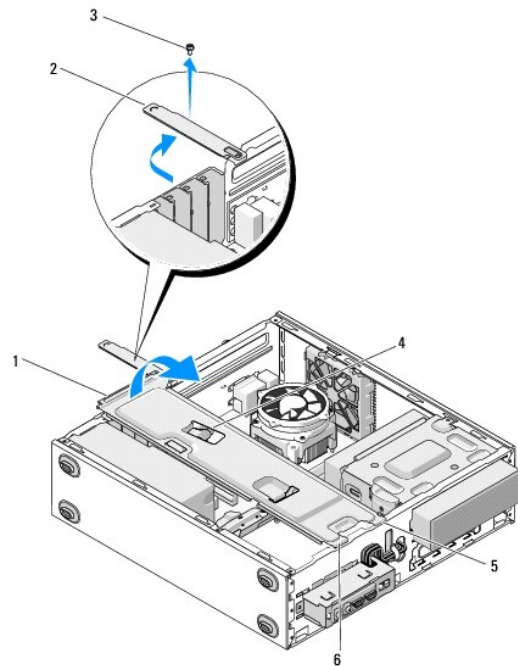
⚠ התראה: כדי למנוע התחשמלות, נתק תמיד את המחשב משקע החשמל לפני הסרת המכסה.

הסרת התושבת תומכת השלדה

ⓘ הערה: רק דגם Vostro 220s כולל תושבת תומכת שלדה. עליך להסיר את התושבת לפני שניתן להסיר או להחליף הרבה מרכיבי המחשב.

1. בצע את ההליכים בסעיף [לפני עבודה על המחשב](#).
2. הסר את מכסה המחשב (ראה [הסרת מכסה המחשב](#)).
3. סגור את הבורג הסוגר את התושבת תומכת השלדה.
4. סובב את האוגן והרחק אותו מצדו האחורי של המחשב.
5. נתק את הכבלים המאוחסנים התפס הכבלים בחלקו העליון של תושבת התמיכה.
6. הרם את קצה תושבת התמיכה בצדו האחורי של המחשב.
7. הוצא את התפסים הנמצאים בצדו השני של המחשב מהחריצים בשלדה והסר את התושבת מהמחשב.

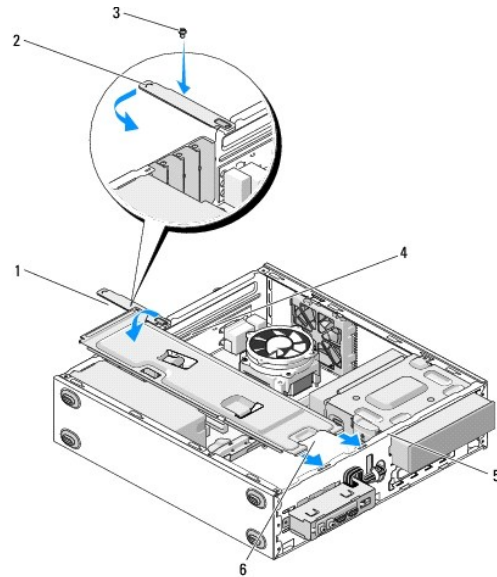
Vostro 220s



1	תושבת תומכת שלדה	2	אוגן
3	בורג	4	תפס כבל

הסרת התושבת תומכת השלדה

1. החזק את התושבת בשיפוע, הכנס את הלשוניות הנמצאים בצד אחד של התושבת לחריצים בשלדה.
2. בעת החזקת התושבת במצב מוגבה, הכנס את כל הכבלים המתאימים לתפס הכבלים כדי לאחסן אותם.
3. הורד את הקצה השני של התושבת כדי לחבר את הלשוניות הנוספות.
4. סובב את האגן כדי לסגור אותו והחלף וחזק את בורג הנעילה.



1	תושבת תומכת שלדה	2	אגן
3	בורג	4	תפס כבל
5	חריצים (2)	6	לשוניות (2)

5. בצע את השלבים שבהליך [אחרי העבודה על המחשב](#).

כרטיסי PCI Express ו- PCI

מדריך שירות Dell™ Vostro™ 420/220/220s

[הסרת כרטיסי PCI או PCI Express](#)

[התקנת כרטיסי PCI או PCI Express](#)

[קביעת תצורה של המחשב לאחר הסרה או התקנה של כרטיסי PCI או PCI Express](#)

⚠ התראה: לפני העבודה בחלק הפנימי של המחשב, קרא את המידע בנושא בטיחות המצורף למחשב. לעיון במידע על נהלים מומלצים נוספים בנושא בטיחות, בקר בדף הבית בנושא עמידה בדרישות התקינה בכתובת www.dell.com/regulatory_compliance.

⚠ התראה: כדי למנוע התחשמלות, נתק תמיד את המחשב משקע החשמל לפני הסרת המכסה.

🔄 הודעה: הנהל להסרה ולהחלפה של כרטיסי PCI Express ו- PCI זהה (אלא אם צוין אחרת) עבור מחשבי Vostro 420, Vostro 220, ו- Vostro 220s; הציוורים המצורפים הנם דוגמה בלבד ויתכן שאינם מתייחסים למחשב הספציפי שלך.

הסרת כרטיסי PCI או PCI Express

1. בצע את ההליכים בסעיף [לפני עבודה על המחשב](#).
2. הסר את מכסה המחשב (ראה [הסרת מכסה המחשב](#)).
3. אם המחשב שלך הנו Vostro 220s, הסר את תושבת התמיכה בשלדה (ראה [הסרת התושבת תומכת השלדה](#)). אחרת, המשך אל [שלב 4](#).
4. נתק את כל הכבלים המחוברים לכרטיס.
5. הסר את הברגים המחברים את הכרטיס ללוח האחורי של המחשב.
6. הסר את הכרטיס ממחבר הכרטיס שעל לוח המערכת.
 1. עבור כרטיסי PCI, אחוז בכרטיס בפינותיו העליונות ושחרר אותו מהמחבר.
 2. עבור כרטיסי PCI Express, סובב והרחק את הלשונית המאבטחת מהכרטיס בעת החזקת הכרטיס בפינותיו העליונות, ולאחר מכן הוציא את הכרטיס מהמחבר.
7. אם אתה מסיר את הכרטיס כדי להחליפו בכרטיס חדש, המשך [שלב 5](#) אל [התקנת כרטיסי PCI או PCI Express](#). אחרת, המשך אל [שלב 8](#).
8. אם אתה מסיר את הכרטיס לצמיתות, התקן לוחית מילוי בפתח חריץ הכרטיס הריק בצדו האחורי של המחשב באמצעות הבורג שהסרת ב [שלב 5](#) כדי לחבר את לוחית המילוי לשלדה.

📌 הערה: התקנת לוחית כיסוי על פתחים של חריצי כרטיסים ריקים נחוצה כדי לשמור על אישור FCC של המחשב. נוסף על כך, הלוחיות משמשות למניעת חדירה של אבק ולכלוך למחשב.
9. עבור Vostro 220s, החלף את תושבת התמיכה בשלדה (ראה [הסרת התושבת תומכת השלדה](#)).
01. בצע את ההליך בסעיף [אחרי העבודה על המחשב](#).
11. הסר את מנהל התקן הכרטיס ממערכת ההפעלה. עיין בתיעוד המצורף לכרטיס להוראות הנוגעות להסרת מנהל התקן.
 21. להשלמת הליך ההסרה, ראה [קביעת תצורה של המחשב לאחר הסרה או התקנה של כרטיסי PCI או PCI Express](#).

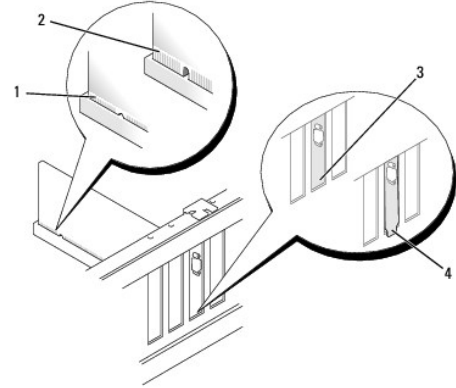
התקנת כרטיסי PCI או PCI Express

1. בצע את ההליכים בסעיף [לפני עבודה על המחשב](#).
2. הסר את מכסה המחשב (ראה [הסרת מכסה המחשב](#)).
3. אם אתה מחליף כרטיס שהסרת עכשיו ב [הסרת כרטיסי PCI או PCI Express](#), המשך אל [שלב 5](#).
4. אם אתה מתקין כרטיס חדש במחבר כרטיס הרחבה ריק:
 - a. עבור Vostro 220s, החלף את תושבת התמיכה בשלדה (ראה [הסרת התושבת תומכת השלדה](#)).
 - b. הסר את הבורג המאבטח את לוחית המילוי של החריץ הספציפי בצדו האחורי של המחשב. הנה את הבורג הצידה לשימוש בהתקנת הכרטיס ואחסן את לוחית המילוי לשימוש עתידי אפשרי.

5. הכן את הכרטיס להתקנה.

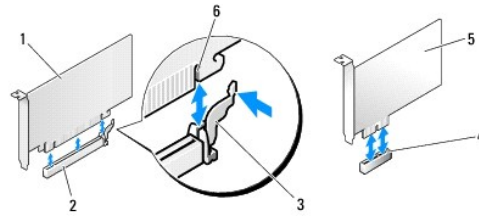
לקבלת מידע אודות קביעת התצורה של הכרטיס, ביצוע חיבורים פנימיים או התאמה אחרת של הכרטיס למחשב שברשותך, עיין בתיעוד המצורף לכרטיס.

⚠ התראה: מתאמי רשת מסוימים מפעילים את המחשב אוטומטית עם חיבורם לרשת. כדי למנוע התחשמלות, הקפד לנתק את המחשב משקע החשמל לפני התקנת כרטיסים.



1	כרטיס מוכנס היטב	2	כרטיס לא מוכנס היטב
3	לוחית בתוך החרוץ	4	לוחית תפוסה מחוץ לחרוץ

6. בעת התקנת כרטיס PCI Express במחבר כרטיס ה-16x, מקם את הכרטיס כך שחרוץ האבטחה יהיה מיושר עם לשונות האבטחה.



1	כרטיס PCI Express x16	2	חרוץ כרטיס x16 PCI-Express
3	לשונית אבטחה	4	חרוץ כרטיס x1 PCI-Express
5	כרטיס PCI Express x1	6	חרוץ אבטחה

7. הכנס את הכרטיס למחבר ולחץ בחוזקה כלפי מטה. ודא שהכרטיס מוכנס היטב בחרוץ.

8. הברג והדק את הבורג שמאבטח את הכרטיס בחרוץ.

9. חבר את הכבלים שיש לחבר לכרטיס.

לקבלת מידע בנוגע לחיבורי הכבלים של הכרטיס, עיין בתיעוד הכרטיס.

🔗 הודעה: אל תנתב כבלי כרטיסים מעבר או מאחורי הכרטיסים. ניתן לעשות זאת עבור Vostro 220s שבו קיים תפס כבלים בתושבת לתמיכה בשלדה. ניתןב כבלים מעבר לכרטיסים כאשר תפס כבלים אינו קיים עשוי למנוע סגירה נכונה של מכסה המחשב, או לגרום נזק לצידוד.


01. עבור Vostro 220s, החלף את תושבת התמיכה בשלדה (ראה [הסרת התושבת תומכת השלדה](#)).

11. בצע את ההליך בסעיף [אחרי העבודה על המחשב](#).

21. התקן מנהלי התקנים הדרושים לכרטיס, כמתואר בתיעוד הכרטיס.

31. להשלמת הליך ההסרה, ראה [קביעת תצורה של המחשב לאחר הסרה או התקנה של כרטיס PCI Express או PCI Express](#).

קביעת תצורה של המחשב לאחר הסרה או התקנה של כרטיס PCI Express או PCI

 **הערה:** לקבלת מידע על התקנת מנהלי התקנים ותוכנות עבור הכרטיס, עיין בתיעוד המצורף לכרטיס.

מוסר	מותקן	סוג כרטיס
<ol style="list-style-type: none"> 1. כנס לתוכנית הגדרת המערכת (ראה תוכנית הגדרת מערכת לקבלת הוראות). 2. עבור אל Integrated Peripherals (ציוד היקפי משולב), בחר באפשרות Onboard Audio Controller (בקר שמע על הלוח) ולאחר מכן שנה את ההגדרה ל- Disabled (מנטרל). 3. חבר את התקני שמע החיצוניים למחברי הלוח האחורי של המחשב. 	<ol style="list-style-type: none"> 1. כנס לתוכנית הגדרת המערכת (ראה תוכנית הגדרת מערכת לקבלת הוראות). 2. עבור אל Integrated Peripherals (ציוד היקפי משולב), בחר באפשרות Onboard Audio Controller (בקר שמע על הלוח) ולאחר מכן שנה את ההגדרה ל- Disabled (מנטרל). 3. חבר את התקני שמע החיצוניים למחברי כרטיס הקול. 	כרטיס קול
<ol style="list-style-type: none"> 1. כנס לתוכנית הגדרת המערכת (ראה תוכנית הגדרת מערכת לקבלת הוראות). 2. עבור אל Integrated Peripherals (ציוד היקפי משולב), בחר באפשרות Onboard Audio Controller (בקר שמע על הלוח) ולאחר מכן שנה את ההגדרה ל- Enabled (מאפשר). 3. חבר את כבל הרשת למחבר הרשת על לוח המערכת. 	<ol style="list-style-type: none"> 1. כנס לתוכנית הגדרת המערכת (ראה תוכנית הגדרת מערכת לקבלת הוראות). 2. עבור אל Integrated Peripherals (ציוד היקפי משולב), בחר באפשרות Onboard LAN Controller (בקר LAN על הלוח) ולאחר מכן שנה את ההגדרה ל- Disabled (מנטרל), אם אתה מעדיף לא להשתמש בשני הממשקים. 3. חבר את כבל הרשת למחבר של כרטיס הרשת. 	כרטיס רשת

[חזרה לדף התוכן](#)

סוללה שטוחה

מדריך שירות Dell™ Vostro™ 420/220/220s

[הסרת סוללת המטבע](#)

[התקנה מחדש של סוללת המטבע](#)

⚠ התראה: לפני העבודה בחלק הפנימי של המחשב, קרא את המידע בנושא בטיחות המצורף למחשב. לעיון במידע על נהלים מומלצים נוספים בנושא בטיחות, בקר בדף הבית בנושא עמידה בדרישות התקינה בכתובת www.dell.com/regulatory_compliance.

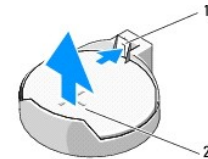
⚠ התראה: התקנה שגויה של סוללה חדשה עלולה לגרום להתפוצצותה. יש להחליף את הסוללה רק בסוללה מסוג זהה או שווה ערך, בהתאם להמלצת היצרן. יש להשליך סוללות משומשות בהתאם להוראות היצרן.

🔄 הדועה: הנוהל להסרה ולהחלפה של סוללת מטבע זהה (חוץ אם צוין אחרת) עבור מחשבי Vostro 220, Vostro 420, Vostro 220s - I.

הסרת סוללת המטבע

1. רשום את הערכים בכל המסכים בהגדרת המערכת [שלב 4](#) כדי שתוכל לשחזר את ההגדרות הנכונות ב[התקנה מחדש של סוללת המטבע](#). ראה [תוכנית הגדרת מערכת לקבלת עזרה](#) עבור תכנית הגדרת המערכת.
2. בצע את ההליכים בסעיף [לפני עבודה על המחשב](#).
3. הסר את מכסה המחשב (ראה [הסרת מכסה המחשב](#)).
4. עבור Vostro 220s, הסר את תושבת תמיכה בשלדה (ראה [הסרת התושבת תומכת השלדה](#)).

🔄 הדועה: אם אתה מוציא את הסוללה מהשקע שלה באמצעות חפץ כזה, היזהר שלא לגעת בלוח המערכת עם החפץ. ודא שהחפץ מוכנס בין הסוללה לשקע, לפני שתנסה להוציא את הסוללה. אחרת, אתה עלול לפגוע בלוח המערכת על-ידי הוצאת השקע או שברירת מעגלים חשמליים בלוח המערכת.



1	תפס שחרור	2	סוללה (צד חיובי)
---	-----------	---	------------------

5. לחץ בזריזות ועל תפס השחרור והרחיק מהסוללה, כדי לאפשר לסוללה "לקפוץ" מהשקע.

6. הסר את הסוללה מהמערכת והשלך אותה כהלכה.

התקנה מחדש של סוללת המטבע

1. הכנס את הסוללה לתוך השקע עם הצד המסומן "+" כלפי מעלה והכנס אותה למקומה בנקישה. ודא שהסוללה מחוזקת היטב בתוך שקע הסוללה.
2. עבור Vostro 220s, הסר את תושבת תמיכה בשלדה (ראה [הסרת התושבת תומכת השלדה](#)).
3. בצע את ההליך בסעיף [אחרי העבודה על המחשב](#).
4. כנס לתוכנית הגדרת המערכת (ראה [תוכנית הגדרת מערכת לקבלת הוראות](#)) ושחזר את ההגדרות שרשמת ב[שלב 1](#). נוסף על כך, הזן התאריך והשעה הנכונים.

[חזרה לדף התוכן](#)

פנייה אל Dell

מדריך שירות Dell™ Vostro™ 420/220/220s

לפנייה אל Dell בנושא מכירות, תמיכה טכנית או שירות לקוחות:

1. בקר בכתובת support.dell.com.
2. ברר פרטים לגבי הארץ או האזור שלך בתפריט הנפתח **Choose A Country/Region** (בחר ארץ/אזור) בחלק התחתון של הדף.
3. לחץ על **Contact Us** (צור קשר) בצד השמאלי של הדף.
4. בחר את הקישור המתאים לשירות או לתמיכה בהתאם לצורך שלך.
5. בחר בשיטת הפנייה לחברת Dell המתאימה לך.

[חזרה לדף התוכן](#)

מכסה מחשב

מדריך שירות Dell™ Vostro™ 420/220/220s

[הסרת מכסה המחשב](#)

[החלפת מכסה המחשב](#)

⚠ התראה: לפני העבודה בחלק הפנימי של המחשב, קרא את המידע בנושא בטיחות המצורף למחשב. לעיון במידע על נהלים מומלצים נוספים בנושא בטיחות, בקר בדף הבית בנושא עמידה בדרישות התקינה בכתובת www.dell.com/regulatory_compliance.

⚠ התראה: כדי למנוע התחשמלות, נתק תמיד את המחשב משקע החשמל לפני הסרת המכסה.

⚠ התראה: אין להפעיל את המחשב ללא הכיסויים שלו (כולל כיסויי המחשב, הלוחות הקדמיים, כני הרכבה, תוספי הלוח הקדמי וכדומה).

⌂ הודעה: ודא שיש די מקום לתמיכה במערכת כאשר המכסה מוסר - לפחות 30 ס"מ של שטח שולחן עבודה.

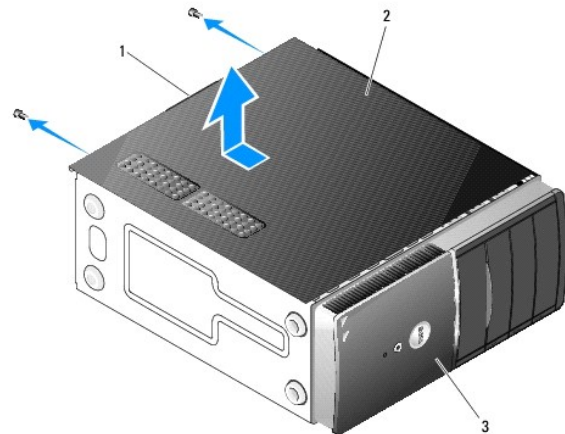
⌂ הודעה: הנוהל להסרת ולהחלפת מכסה המחשב הנו זהה במחשבי Vostro 220, Vostro 420, ו-Vostro 220s; הציור המצורף הנו דוגמה בלבד ויתכן ואינו מתייחס ספציפית למחשב שלך.

הסרת מכסה המחשב

1. בצע את ההליכים בסעיף [לפני עבודה על המחשב](#).

2. הנח את המחשב על צדו, כאשר מכסה המחשב פונה כלפי מעלה.

3. הסר את שני הברגים המאבטחים את המכסה.



1	ידיית	2	מכסה מחשב
3	חזית המחשב, לוח קדמי		

4. שחרר את מכסה המחשב באמצעות תפיסת הידיית על-ידי הזזה והרמה של המכסה.

החלפת מכסה המחשב

1. ודא שכל הכבלים מחוברים ומקופלים כך שלא יפריעו.

2. ודא שבתוך המחשב לא נשארו כלים או חלקי חילוף.

3. ודא שהלוח הקדמי מחובר לחזית המחשב (ראה [התקנה מחדש של הלוח הקדמי](#)).

🔧 הערה: על הלוח הקדמי להיות מותקן לפני התקנת המכסה.

4. החזק את המכסה בשיפוע והחליק את המכסה לכיוון חלקו הקדמי של המחשב עד שמהדקי המתכת הפנימיים שבמכסה נתפסים ומתחברים למסגרת שלדת המחשב ליד הלוח הקדמי.

5. ודא שהמכסה מחובר ומיושר כהלכה.

6. הברג והדק את שני הברגים המאבטחים את מכסה המחשב.

7. בצע את ההליך בסעיף [אחרי העבודה על המחשב](#).

[חזרה לדף התוכן](#)

מעבד

מדריך שירות Dell™ Vostro™ 420/220/220s

[הסרת המעבד](#)

[החלפת המעבד](#)

התראה: לפני העבודה בחלק הפנימי של המחשב, קרא את המידע בנושא בטיחות המצורף למחשב. לעיון במידע על נהלים מומלצים נוספים בנושא בטיחות, בקר בדף הבית בנושא עמידה בדרישות התקינה בכתובת www.dell.com/regulatory_compliance.

הודעה: אל תבצע את הפעולות הבאות אם אינך מנוסה בהסרה והתקנה מחדש של רכיבי חומרה. ביצוע פעולות אלה באופן שגוי עלול לגרום נזק ללוח המערכת. למידע על יצירת קשר עם Dell, ראה [פנייה אל Dell](#).

הסרת המעבד

1. בצע את ההליכים בסעיף [לפני עבודה על המחשב](#).

2. הסר את מכסה המחשב (ראה [הסרת מכסה המחשב](#)).

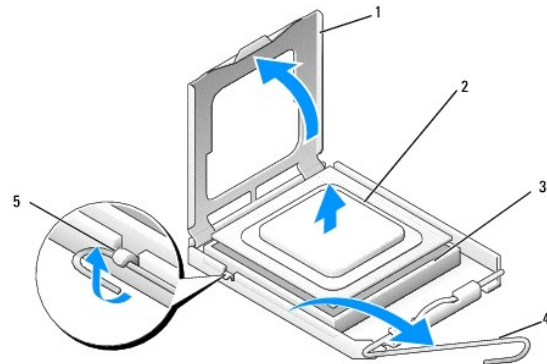
התראה: למרות שהוא עטוף במעטה פלסטיק, מכלול מפרז החום עלול להיות חם מאוד במהלך פעולה רגילה. ודא שלמפרז החום היה מספיק זמן להתקרר, לפני שתיגע בו.

3. הסר מהמחשב את מכלול מאוורר המעבד ומפרז החום (ראה [הסרת מכלול מאוורר מפרז חום מעבד](#)).

הערה: בעת החלפת המעבד, השתמש שוב במכלול מפרז החום המקורי, אלא אם כן מפרז חום חדש דרוש עבור המעבד החדש.

4. לחץ את תפס השחרור כלפי מטה והחוצה כדי לשחררו מוו השמירה המאבטח אותו.

5. פתח את מכסה המעבד, אם ישים.



1	מכסה מעבד	2	מעבד
3	שקע	4	ידית שחרור
5	II שמירה		

הודעה: בעת החלפת המעבד, אל תיגע בפנים שבתוך השקע ואל תאפשר לחפצים ליפול על הפנים שבתוך השקע.

6. הרם את המעבד כדי להסירו מהשקע ולאחר מכן הנח אותו באריזת הגנה מפני חשמל אלקטרוסטי.

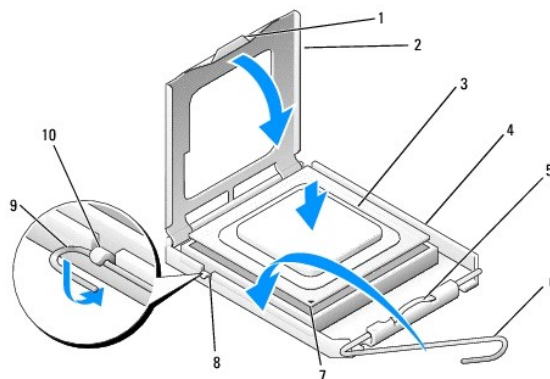
החלפת המעבד

הודעה: גע במשטח מתכת לא צבוע בחלקו האחורי של המחשב כדי לפרוק כל חשמל סטטי מעצמך.

הודעה: עליך למקם את המעבד בצורה נכונה בשקע, כדי למנוע נזק בלתי הפיך למעבד ולמחשב בעת הפעלת המחשב.

1. הוצא את המעבד החדש מהאריזה, תוך הקפדה לא לגעת בחלקו התחתון של המעבד.

הודעה: פני השקע עדינים מאוד. כדי למנוע נזק, ודא שהמעבד מיושר כהלכה עם השקע ואל תשתמש בכוח מופרז בעת התקנת המעבד. היזהר שלא לגעת בפנים בלוח המערכת או לכופף אותם.



1	לשונית	2	מכסה מעבד
3	מעבד	4	שקע מעבד
5	מנעול שמירה	6	ידית שחרור
7	מחונן פין 1 של המעבד	8	חריץ יישור
9	וו שמירה	10	חריץ יישור

2. סובב את ידית השחרור במלואה וודא שמכסה המעבד נמצא במצב מוגבה.

3. יישר את שני חריצי היישור של המעבד עם שני חריצי היישור של השקע.

4. יישר את פינות פין 1 של המעבד והשקע, והנח את המעבד בעדינות בשקע וודא שהמעבד ממוקם בצורה נכונה.

הודעה: כדי למנוע נזק, ודא שהמעבד מיושר כהלכה עם השקע ואל תשתמש בכוח מופרז בעת התקנת המעבד בשקע.

5. לחץ את המעבד בעדינות אל תוך השקע עד שיתיישב במקומו.

6. הורד את מכסה המעבד.

הערה: ודא שהלשונית של המכסה ממוקמת כך שתימצא תחת מנעול השמירה לאחר סיבוב ידית השחרור, ותינעל תחת וו השמירה.

7. סובב את ידית השחרור חזרה לכיוון השקע ונעל את הידית תחת וו השמירה.

8. נקה את המשחה התרמית מתחתית מפזר החום.

הודעה: הקפד למרוח משחה תרמית חדשה. משחה תרמית חדשה חיונית להבטחת מגע תרמי הולם, הדרוש לפעולה אופטימלית של המעבד.

9. מרח את המשחה התרמית החדשה על חלקו העליון של המעבד.

01. התקן חזרה את מכלול מאוורר המעבד ומפזר החום (ראה [הסרת מכלול מאוורר מפזר חום מעבד](#)).

הודעה: ודא שמכלול מפזר החום מחובר למקומו בצורה נכונה ומאובטח.

11. בצע את ההליך בסעיף [אחרי העבודה על המחשב](#).

כוננים

מדריך שירות Dell™ Vostro™ 420/220/220s

- [כוננים קשיחים](#)
- [קורא כרטיסי מדיה](#)
- [כונן אופטי](#)
- [הסרת לוחית מתכת מתנתקת של תא כונן](#)

⚠ התראה: לפני העבודה בחלק הפנימי של המחשב, קרא את המידע בנושא בטיחות המצורף למחשב. לעיון במידע על נהלים מומלצים נוספים בנושא בטיחות, בקר בדף הבית בנושא עמידה בדרישות התקינה בכתובת www.dell.com/regulatory_compliance.

⚠ התראה: כדי למנוע התחשמלות, נתק תמיד את המחשב משקע החשמל לפני הסרת המכסה.

🔄 הודעה: הנהל להסרת והחלפת כוננים זהה (חוץ מאשר אם צוין אחרת) במחשבי Vostro 220, Vostro 420, Vostro 220s - I. הצעירים המצורפים הנם דוגמה בלבד וייתכן שאינם מתייחסים למחשב שלך באופן פציפי.

כוננים קשיחים

⚠ התראה: לפני העבודה בחלק הפנימי של המחשב, קרא את המידע בנושא בטיחות המצורף למחשב. לעיון במידע על נהלים מומלצים נוספים בנושא בטיחות, בקר בדף הבית בנושא עמידה בדרישות התקינה בכתובת www.dell.com/regulatory_compliance.

⚠ התראה: כדי למנוע התחשמלות, נתק תמיד את המחשב משקע החשמל לפני הסרת המכסה.

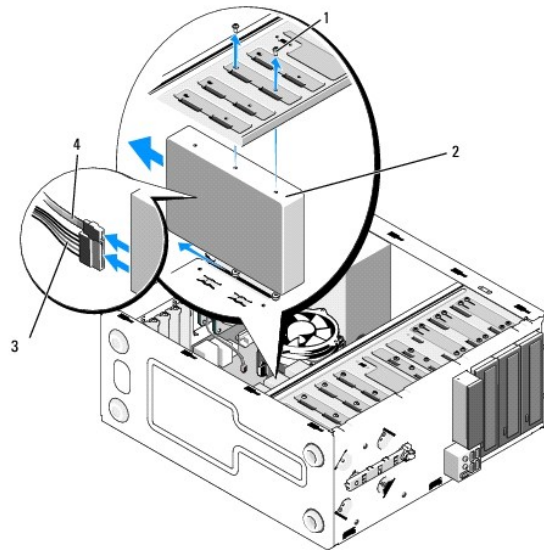
🔄 הודעה: כדי למנוע פגיעה בכונן, אל תניח אותו על משטח קשה. במקום זאת, הנח את הכונן על משטח. כגון ספוג, שיספק לו ריפוד במידה מספקת.

🔄 הודעה: בעת החלפת כונן קשיח המכיל נתונים שברצונך לשמור, בצע גיבוי של הקבצים לפני שתתחיל בהליך זה.

הסרת כונן קשיח

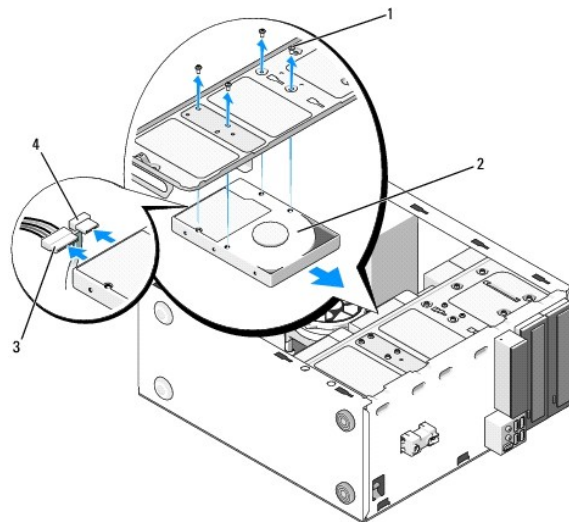
1. בצע את ההליכים בסעיף [לפני עבודה על המחשב](#).
2. הסר את מכסה המחשב (ראה [הסרת מכסה המחשב](#)).
3. עבור Vostro 22s, הסר את תושבת תמיכת השילדה (ראה [הסרת התושבת תומכת השילדה](#)).
4. נתק את כבל החשמל ואת כבל הנתונים מגב הכונן.
5. עבור Vostro 420 - I Vostro 220:
 - a. הסר את ארבעת הברגים המאבטחים את הכונן הקשיח לתושבת.
 - b. החלק את הכונן אל החוצה לכיוון חלקו האחורי של המחשב.

Vostro™ 420



1	ברגים (4)	2	כונן קשיח
3	כבל חשמל	4	כבל נתונים

Vostro 220

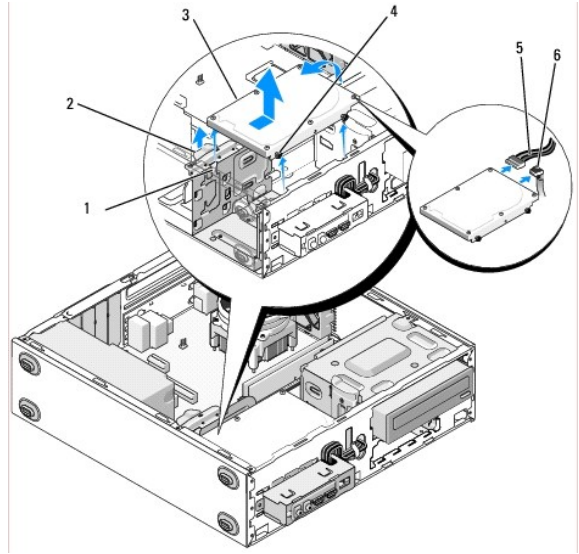


1	ברגים (4)	2	כונן קשיח
3	כבל חשמל	4	כבל נתונים

6. עבור Vostro 220s:

- a. הגבה והחזק את תפס השחרור של הכונן הקשיח.
- b. הוצא את הכונן חלקית מהמפרץ, סובב את צדו האחורי של הכונן כלפי מעלה עד שהכונן במצב מאונך לתושבת, והכנס את הברגים דרך ערוצי ה-cutaway של התושבת עד שבאפשרותך להוציא את הכונן מהמחשב.
- c. חזור [שלב א](#) - [שלב ב](#) עבור הכונן הקשיח השני, אם מותקן.

Vostro 220S



1	2 ערוצי cutaway	2	תפס השחרור של מאוורר הכונן הקשיח
3	כונן קשיח	4	ברגים (4)
5	כבל חשמל	6	כבל נתונים

7. אם הנך מתקין כונן חלופי, עבור אל [שלב 3](#) - [התקנה מחדש או הוספה של כונן קשיח](#).

אם אתה מסיר את הכונן לצמיתות ומפרץ הכונן יישאר ריק, עבור אל [שלב 8](#).

8. נתק את כבל הנתונים מלוח המערכת (ראה [רכיבי לוח המערכת](#)) והסר את הכבל מהמחשב.

9. בצע את ההליך בסעיף [אחרי העבודה על המחשב](#).

01. בעת הפעלת המחשב מחדש, בדוק את המידע הנוגע לתצורת הכונן בתוכנית התקנת המערכת.

a. חזן את תוכנית התרנת המערכת (ראה [תוכנית הגדרת מערכת לקבלת הוראות](#)).

b. בפרק [כוננים](#) של תוכנית התקנת המערכת, במקטע [0 עד 3 כולל](#), הגדר את הגדרת הכונן לתצורה הנכונה.

התקנה מחדש או הוספה של כונן קשיח

1. בצע את ההליכים בסעיף [לפני עבודה על המחשב](#).

2. הסר את מכסה המחשב (ראה [הסרת מכסה המחשב](#)).

3. כדי לברר אם תצורת הכונן מוגדרת עבור המחשב שברשותך, עיין בתיעוד הכונן.

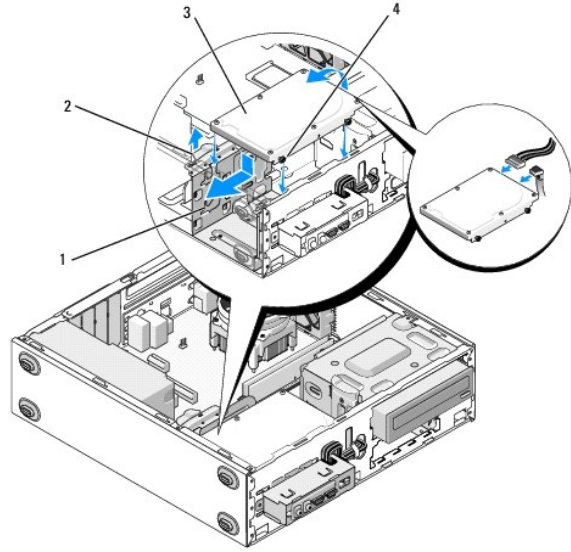
4. עבור Vostro 220s:

a. הגבה והחזק את תפס השחרור של הכונן הקשיח.

b. הוצא את הכונן חלקית מהמפרץ, סובב את צדו האחורי של הכונן כלפי מעלה עד שהכונן במצב מאונך לתושבת, והכנס את הברגים דרך ערוצי ה-cutaway של התושבת עד שבאפשרותך להוציא את הכונן מהמחשב.

c. חזור [שלב a](#) - [שלב b](#) עבור הכונן הקשיח השני, אם מותקן.

Vostro 220S



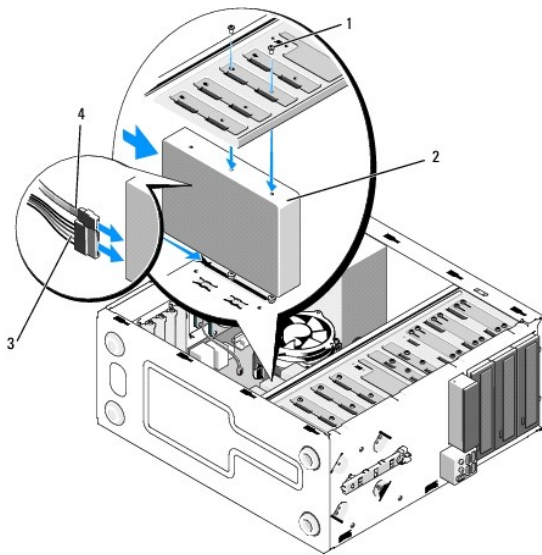
1	2 ערוצי cutaway	2	תפס השחרור של מאוורר הונק הקשיח
3	כונק קשיח	4	ברגים (4)

5. עבור Vostro 420 - Vostro 220:

a. החלק את הונק הקשיח לתוך תא הונק הקשיח.

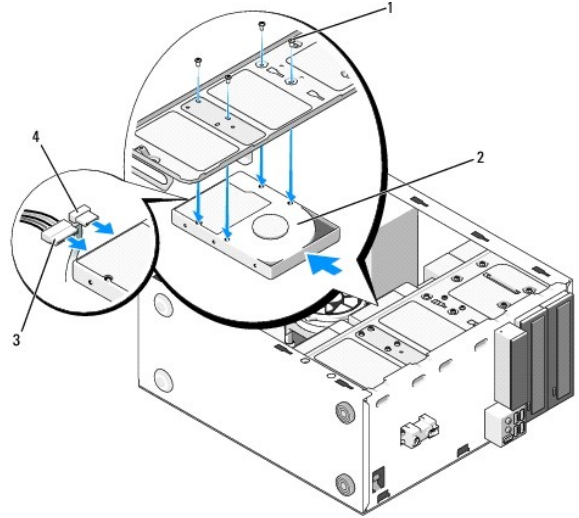
b. ישר את החורים שבצדו של הונק הקשיח עם החורים שבצושת והתקן את הברגים כדי לאבטח את הונק הקשיח בתא.

Vostro 420



1	ברגים (4 סה"כ: 2 ברגים להובלת הונק לחריץ; 2 ברגים כדי לאבטח את הונק בחריץ)	2	כונק קשיח
3	כבל חשמל	4	כבל נתונים

Vostro 220



1	ברגים (4)	2	כונן קשיח
3	כבל חשמל	4	כבל נתונים

6. חבר את כבלי החשמל והנתונים אל גב הכונן.

7. **הודעה:** המחברים מותאמים להכנסה נכונה; כלומר, חריץ או פין חסר במחבר אחד מתאים ללשונית או למגרעת במחבר השני. ישיר את מחברי הכבלים לפני הכנסתם כדי למנוע נזק למחברים.

7. ודא שהצד השני של כבל הנתונים מחובר למחבר ממשק המתוייג "SATA2", "SATA1", "SATA0", או "SATA3" על לוח המערכת (ראה [רכיבי לוח המערכת](#)).

8. בדוק וודא שכל הכבלים מחוברים למקומות הנכונים ותקועים היטב.

9. עבור Vostro 220s, הסר את תושבת תמיכת השילדה (ראה [הסרת התושבת תומכת השילדה](#)).

01. בצע את ההליך בסעיף [אחרי העבודה על המחשב](#).

11. בעת הפעלת המחשב מחדש, בדוק את המידע הנוגע לתצורת הכונן בתוכנית התקנת המערכת.

a. חזן את תוכנית התרנת המערכת (ראה [תוכנית הגדרת מערכת לקבלת הוראות](#)).

b. בפרק **כוננים** של תוכנית התקנת המערכת, **במקטע 0 עד 3 כולל**, הגדר את הגדרת הכונן לתצורה הנכונה.

21. לקבלת הוראות על התקנת תוכנה הדרושה לפעולת הכונן, עיין בתיעוד המצורף לכונן.

קורא כרטיסי מדיה

⚠ התראה: לפני העבודה בחלק הפנימי של המחשב, קרא את המידע בנושא בטיחות המצורף למחשב. לעיון במידע על נהלים מומלצים נוספים בנושא בטיחות, בקר בדף הבית בנושא עמידה בדרישות התקינה בכתובת www.dell.com/regulatory_compliance.

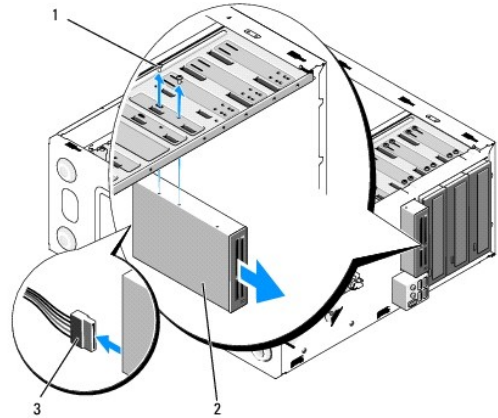
⚠ התראה: כדי למנוע התחשמלות, נתק תמיד את המחשב משקע החשמל לפני הסרת המכסה.

הסרת קורא כרטיסי מדיה

1. בצע את ההליכים בסעיף [לפני עבודה על המחשב](#).

2. הסר את מכסה המחשב (ראה [הסרת מכסה המחשב](#)).

3. הסר את הלוח הקדמי (ראה [הסרת הלוח הקדמי](#)).

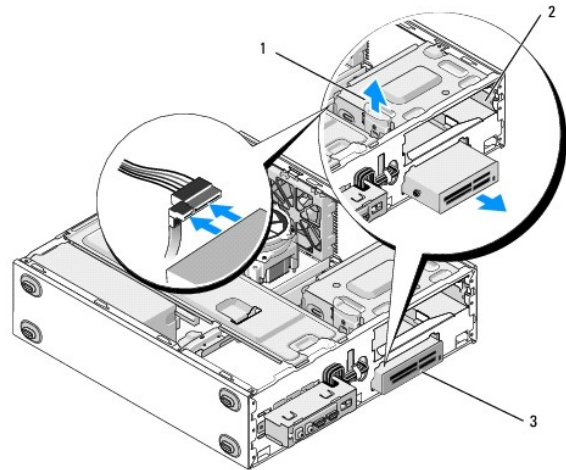


1	ברגים (2)	2	קורא כרטיסי מדיה
3	כבל ממשק USB		

4. נתק את כבל ה-USB מגב קורא כרטיסי המדיה.

5. עבור Vostro 220 - / Vostro 420 , הסר את שני הברגים המחברים את ההתקן לתושבת.

עבור Vostro 220s , הרם את תפס השחרור המאבטח את הכונן האופטי ואת כונן הדיסקטים 3.5 אינץ' בתושבת הכונן המתאים שלהם.



1	תפס שחרור	2	תא כונן אופטי
3	קורא כרטיסי מדיה		

6. החלק את הכונן האופטי החוצה דרך חזית המחשב.

7. **שלב 5** אם הנך מתקין כונן חלופי, עבור אל [התקנה מחדש או הוספה של קורא כרטיסי מדיה-B](#).

אם אתה מוציא את ההתקן לצמיתות ותא הכונן יישאר ריק, עבור אל [שלב 8](#).

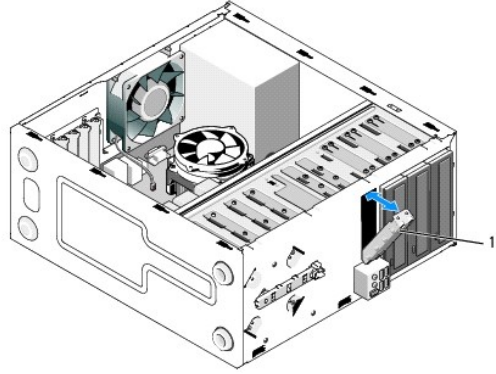
8. נתק את כבל ממשק ה-USB מלוח המערכת (ראה [רכיבי לוח המערכת](#)) והסר את הכבל מהמחשב.

9. התקן כיסוי לוח קדמי 3.5 אינץ' אך תוך תא הכונן הריק.

a. החזק את כיסוי הלוח הקדמי בזווית והכנס קצה אחד אל תוך פתח תא הכונן.

b. דחוף את הקצה השני של הכיסוי אל תוך הפתח עד שהכיסוי נכנס למקומו.

הערה: כדי להיענות לתקנות ה-FCC, התקן את כיסוי לוח קדמי 3.5 בכל זמן שההתקן מנותק לצמיתות מהמחשב.

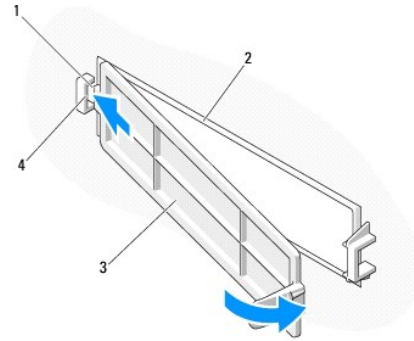


1	כיסוי לוח קדמי 3.5 אינץ'
---	--------------------------

01. עבור Vostro 220s, לחץ על תפס השחרור כדי לחבר מחדש את הכונן האופטי..

11. התקן את כיסוי התא הריק על הלוח הקדמי:

- a. מתוך הלוח הקדמי, תוך כדי החזקת המכסה בזווית, הכנס את הלשונית שבצד אחד של המכסה אל תוך החרוץ התואם בקצה פתח הלוח הקדמי.
- b. הורד את המכסה עד שיכנס למקומו בפתח הלוח הקדמי.



1	לשונית	2	פנים הלוח הקדמי
3	מכסה עבור תא ריק	4	חרוץ בפתח לוח קדמי

21. התקן חזרה את הלוח הקדמי (ראה [התקנה מחדש של הלוח הקדמי](#)).

31. בצע את ההליך בסעיף [אחרי העבודה על המחשב](#).

41. כנס לתוכנית התקנת המערכת (ראה [תוכנית הגדרת מערכת לקבלת הוראות](#)) ועדכן את הגדרות הכונן.

התקנה מחדש או הוספה של קורא כרטיסי מדיה

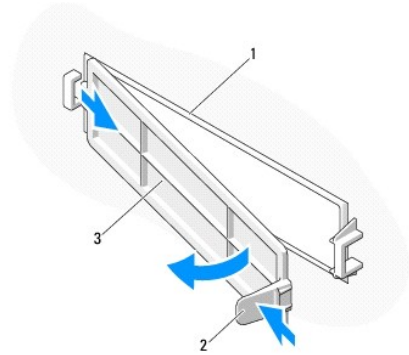
1. בצע את ההליכים בסעיף [לפני עבודה על המחשב](#).

2. הסר את מכסה המחשב (ראה [הסרת מכסה המחשב](#)).

3. הסר את הלוח הקדמי (ראה [הסרת הלוח הקדמי](#)).

4. אם אתה מוסיף קורא כרטיסי מדיה במחשב שקודם לכן לא התקן בו התקן כונן 3.5 אינץ', עליך:

- a. להסיר את לוח המתכת הניתן להסרה מתא כונן 3.5 אינץ' הריק (ראה [הסרת לוחית מתכת מתנתקת של תא כונן](#)).
- b. עבור Vostro 220s, הרם את תפס השחרור המאבטח את הכונן האופטי ואת כונן הדיסקטים 3.5 אינץ' בתושבת הכונן המתאים שלהם.
- c. הסר את כיסוי התא הריק מהלוח הקדמי: מתוך הלוח הקדמי, לחץ על תפס השחרור שעל המכסה והסר את המכסה מהלוח הקדמי.



1	פנים הלוח הקדמי	2	תפס שחרור
3	מכסה עבור תא ריק		

5. הוצא את קורא כרטיסי המדיה מהארזיה שלו.

6. עבור Vostro 220s, התקן 2 ברגים בכל צד של קורא כרטיסי המדיה.

7. החלק בעדינות את ההתקן אל תוך התא מצדו הקדמי של המחשב.

8. עבור Vostro 420 ו-Vostro 220:

a. יישר את החורים של הברגים שבהתקן עם חור הבורג והחריץ שבתושבת.

b. החלף וחזק את שני הברגים כדי לאבטח את ההתקן בתושבת.

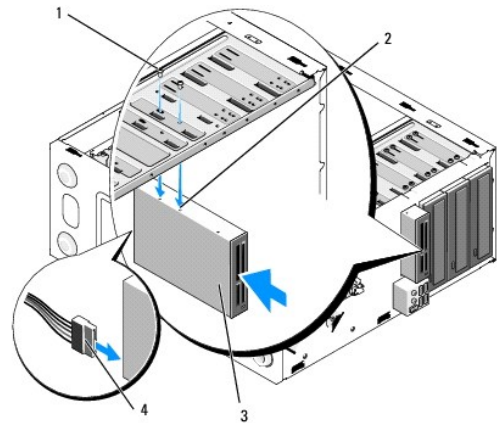
9. עבור Vostro 220s, הרם את תפס השחרור כדי לאבטח את הכונן האופטי ואת התקן ה-3.5 אינץ' בתושבות המתאימות שלהם.

הערה: התקן את קורא כרטיסי המדיה בתא הכונן לפני חיבור כבל ממשק ה-USB לצדו האחורי של ההתקן.

01. חבר את כבל ממשק ה-USB לצדן האחורי של ההתקן.

הודעה: המחברים מותאמים להכנסה נכונה; כלומר, חריץ או פין חסר במחבר אחד מתאים לשונית או למגרעת במחבר השני. יישר את מחברי הכבלים לפני הכנסתם כדי למנוע נזק למחברים.

11. ודא שהקצה של כבל ממשק ה-USB מחובר למחבר USB על לוח המערכת (ראה [רכיבי לוח המערכת](#)).



1	ברגים (2)	2	חורים לברגים (2)
3	קורא כרטיסי מדיה	4	כבל ממשק USB

21. התקן חזרה את הלוח הקדמי (ראה [התקנה מחדש של הלוח הקדמי](#)).

31. בצע את ההליך בסעיף [אחרי העבודה על המחשב](#).

41. לקבלת הוראות על התקנת תוכנה הדרושה לפעולת הכונן, עיין בתיעוד המצורף לכונן.

51. כנס לתוכנית התקנת המערכת (ראה [תוכנית הגדרת מערכת](#) לקבלת הוראות) ועדכן את הגדרות הכונן.

כונן אופטי

⚠ התראה: לפני העבודה בחלק הפנימי של המחשב, קרא את המידע בנושא בטיחות המצורף למחשב. לעיון במידע על נהלים מומלצים נוספים בנושא בטיחות, בקר בדף הבית בנושא עמידה בדרישות התקינה בכתובת www.dell.com/regulatory_compliance.

⚠ התראה: כדי למנוע התחשמלות, נתק תמיד את המחשב משקע החשמל לפני הסרת המכסה.

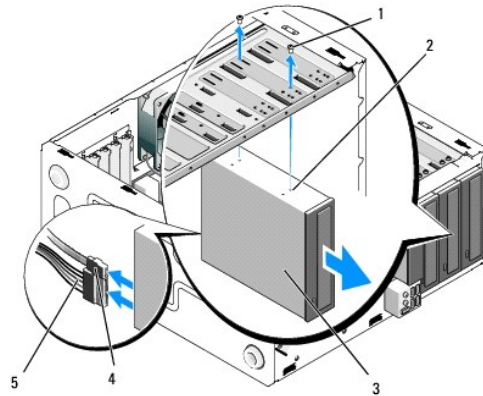
הסרת כונן אופטי

1. בצע את ההליכים בסעיף [לפני עבודה על המחשב](#).

2. הסר את מכסה המחשב (ראה [הסרת מכסה המחשב](#)).

3. הסר את הלוח הקדמי (ראה [התקנה מחדש של הלוח הקדמי](#)).

4. נתק את כבל החשמל ואת כבל הנתונים מגב הכונן.



1	ברגים (2)	2	חורי ברגים (4)
3	כונן אופטי	4	כבל נתונים
5	כבל חשמל		

5. עבור Vostro 420 - Vostro 220, הסר את שני הברגים המחברים את הכונן האופטי לתושבת.

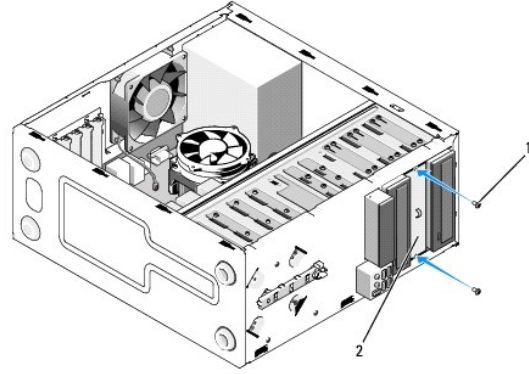
6. החלק את הכונן האופטי החוצה דרך חזית המחשב.

7. [שלב 5](#) אם הנך מתקין כונן חלופי, עבור אל [התקנה מחדש או הוספה של כונן קשיח](#).

אם אתה מסיר את הכונן לצמיתות ותא הכונן יישאר ריק, עבור אל [שלב 8](#).

8. [רכיבי לוח המערכת](#) נתק את כבל הנתונים מלוח המערכת (ראה) והסר את הכבל מהמחשב.

9. עבור Vostro 420 - Vostro 220, השתמש בשני ברגים כדי לחבר כיסוי לוח קדמי 5.25 אינץ' לתא הקדמי הריק.



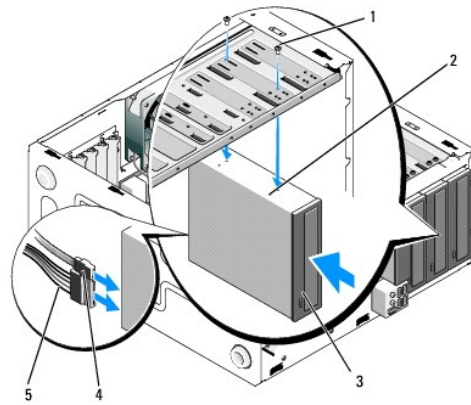
1	ברגים (2)	2	כיסוי לוח קדמי 5.25 אינץ'
---	-----------	---	---------------------------

הערה: כדי להיענות לתקנות ה-FCC, התקן את כיסוי לוח קדמי 5.25 בכל זמן שכונן אופטי מנותק לצמיתות מהמחשב.

01. התקן חזרה את הלוח הקדמי (ראה [התקנה מחדש של הלוח הקדמי](#)).
11. בצע את ההליך בסעיף [אחר העבודה על המחשב](#).
21. כנס לתוכנית התקנת המערכת (ראה [תוכנית הגדרת מערכת לקבלת הוראות](#)) ועדכן את הגדרות הכונן.

התקנה מחדש או הוספה של כונן קשיח

1. בצע את ההליכים בסעיף [לפני עבודה על המחשב](#).
 2. הסר את מכסה המחשב (ראה [הסרת מכסה המחשב](#)).
 3. הסר את הלוח הקדמי (ראה [הסרת הלוח הקדמי](#)).
 4. אם אתה מוסיף כונן אופטי בתא שלא הכיל התקן קודם לכן, הסר את הלוח המתכת המתנתק (כיסוי לוח קדמי) מתא הכונן הריק (ראה [הסרת לוחית מתכת מתנתקת של תא כונן](#)).
 5. הוצא את הכונן האופטי מאריזתו.
 6. החלק בעדימות את ההתקן האופטי אל תוך התא מצדו הקדמי של המחשב.
 7. עבור Vostro 220 - i Vostro 420:
 a. יישר את חריצי הברגים בכונן האופטי עם חריצי הברגים שעל התושבת.
 b. הברג והדק את שני הברגים המאבטחים את הכונן האופטי.
 8. חבר את כבל החשמל ואת כבל הנתונים לצד האחורי של הכונן.
- הודעה:** המתברים מותאמים להכנסה נכונה; כלומר, חריץ או פין חסר במחבר אחד מתאים לשונית או למגרעת במחבר השני. יישר את מחברי הכבלים לפני הכנסתם כדי למנוע נזק למחברים.
9. ודא שהקצה השני של כבל הנתונים מחובר למחבר SATA5, SATA4, או SATA6 על לוח המערכת (ראה [רכיבי לוח המערכת](#)).



1	ברגים (2)	2	חורי ברגים
3	כונן אופטי	4	כבל נתונים
5	כבל חשמל		

01. התקן חזרה את הלוח הקדמי (ראה [התקנה מחדש של הלוח הקדמי](#)).

11. בצע את ההליך בסעיף [אחר העבודה על המחשב](#).

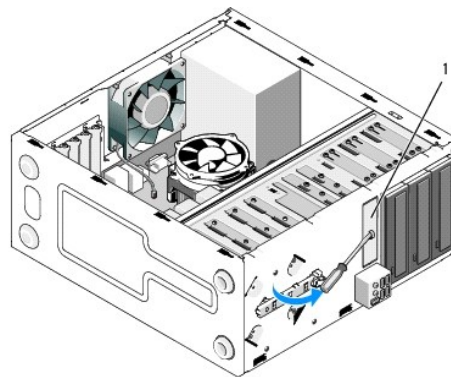
21. לקבלת הוראות על התקנת תוכנה הדרושה לפעולת הכונן, עיין בתיעוד המצורף לכונן.

31. כנס לתוכנית התקנת המערכת (ראה [תוכנית הגדרת מערכת לקבלת הוראות](#)) ועדכן את הגדרות הכונן.

הסרת לוחית מתכת מתנתקת של תא כונן

Vostro 220 - ו Vostro 420

:Vostro 420

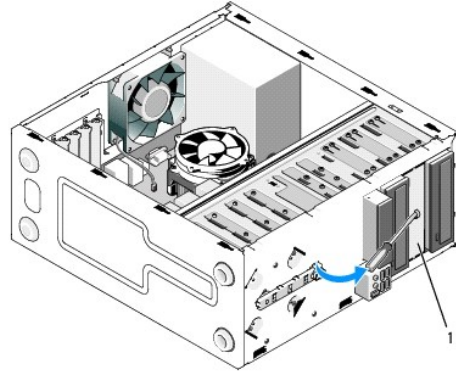


1	לוחית מתכת מתנתקת 3.5 אינץ'
---	-----------------------------

להסרת לוחית המתכת המתנתקת 3.5 אינץ', הכנס את הקצה של מברג פיליפס לחריץ שעל הלוחית וסובב את המברג כלפי חוץ למינוף, כדי לסובב ולנתק את שתי לשוניות המתכת המחברות את הלוחית לשלדה.

הערה: יש להיפטר מלוחית המתכת של תא 3.5 אינץ' לאחר הסרתו. הלוחית אינה מיועדת לשימוש חוזר. קיימת זמינות של מכסה לוח קדמי כדי לכסות את הפתח של תא ה-3.5 אינץ' הריק (לאחר הסרת לוחית המתכת המתנתקת) אם תחליט להסיר את ההתקן לצמיתות מתא ה-3.5 אינץ'.

לוחית המתכת הניתקת של תאי כונן 5.25 ניתנות לשימוש חוזר ככיסוי לוח קדמי כדי לכסות תא כונן 5.25 ריק. לפני הסרת לוחית מתכת של תא כונן אופטי (תא כונן 5.25 אינץ'), שים לב באם זה עדיין לוחית מתנתקת או באם לוחית המתכת מחוברת באמצעות שני ברגים. הסר את הברגים, באם מותקנים, או השתמש במברג פיליפס כדי לנתק את הלוחית, בהתאם למצב.



1 לוחית מתכת מתנתקת 5.25 אינץ' (עבור תא כונן אופטי ריק)

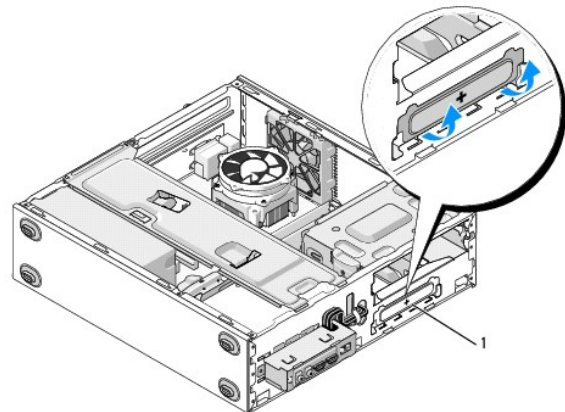
הערה: אחסן לוחיות מתכת 5.25 אינץ' לשימוש חוזר באם תחליט בעתיד להסיר לצמיתות כונן אופטי. רק בלוחיות המתכת המתנתקות של תאי כונן אופטי יש חורים לברגים עבור שימוש חוזר. יש לכסות פתח של תא כונן אופטי ריק בלוחית מתכת (כיסוי לוח קדמי) כדי לשמור על דירוגי ה-FCC.

Vostro 220S

להסרת לוחית המתכת המתנתקת של תא 3.5 אינץ', סובב את הלוח כלפי מעלה כדי לנתק את לשוניות המתכת המחברות את הלוח לשלדה.

הערה: יש להיפטר מלוחית המתכת של תא 3.5 אינץ' לאחר הסרתו. הלוחית אינה מיועדת לשימוש חוזר. קיימת זמינות של מכסה לוח קדמי כדי לכסות את הפתח של תא ה-3.5 אינץ' הריק (לאחר הסרת לוחית המתכת המתנתקת) אם תחליט להסיר את ההתקן לצמיתות מתא ה-3.5 אינץ'.

Vostro 220S



1 לוחית מתכת מתנתקת 3.5 אינץ'

מאוורר

מדריך שירות Dell™ Vostro™ 420/220/220s

- [הסרת מאוורר השלדה](#)
- [התקנה מחדש של מאוורר התושבת](#)

⚠ התראה: לפני העבודה בחלק הפנימי של המחשב, קרא את המידע בנושא בטיחות המצורף למחשב. לעיון במידע על נהלים מומלצים נוספים בנושא בטיחות, בקר בדף הבית בנושא עמידה בדרישות התקינה בכתובת www.dell.com/regulatory_compliance.

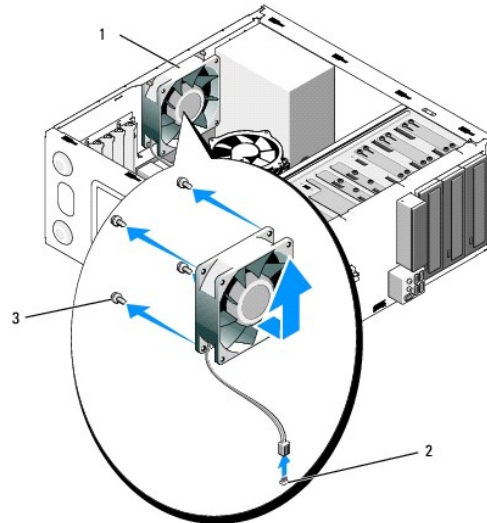
⚠ התראה: כדי למנוע סכנת התחשמלות, חתך עקב תנועת להבי מאוורר או פציעה בלתי צפויה אחרת, נתק תמיד את המחשב משקע החשמל לפני הסרת המכסה.

🔄 הודעה: הנוהל להסרת ולהחלפת מאוורר השלדה הנו זהה (חוץ מאשר אם צוין אחרת) במחשבי Vostro 220, Vostro 420, ו-Vostro 220s; הצירים המצורפים הנום דוגמה בלבד ויתכן ואינם מתייחסים ספציפית למחשב שלך.

הסרת מאוורר השלדה

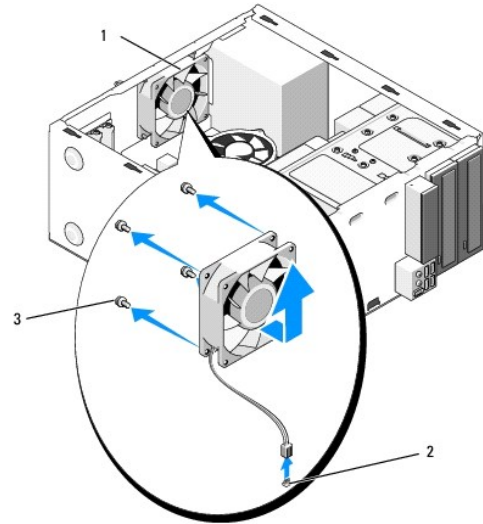
1. בצע את ההליכים בסעיף [לפני עבודה על המחשב](#).
2. הסר את מכסה המחשב (ראה [הסרת מכסה המחשב](#)).
3. נתק את כבל מאוורר התושבת מלוח המערכת.
4. תוך כדי החזקת מאוורר השלדה במקומו, הסר את ארבעת הברגים המאבטחים את המאוורר לשלדה.
5. עבור Vostro 220s, החלק את המאוורר לכיוון חזית המחשב כדי לנתק מהשלדה.
6. הזז את המאוורר למרכז המחשב והרם והוציא את המאוורר מהשלדה.

Vostro 420:



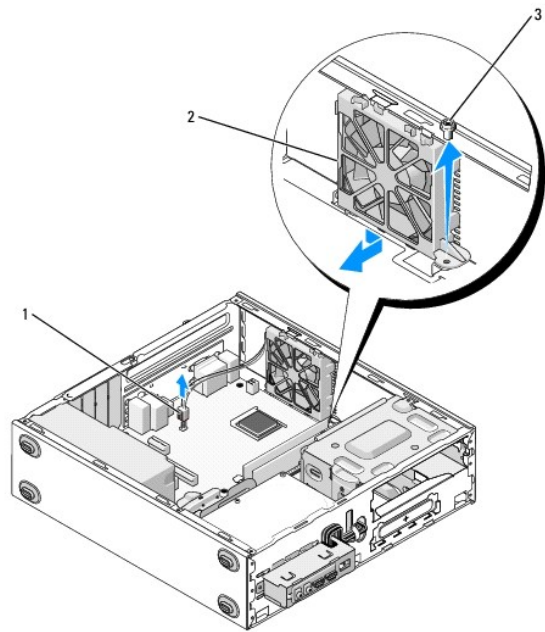
מחבר חשמל בלוח המערכת	2	מאוורר תושבת	1
		ברגים (4)	3

Vostro 220



מאורר תושבת	1	מחבר חשמל בלוח המערכת	2
ברגים (4)	3		

Vostro 220s



מחבר חשמל בלוח המערכת	1	מאורר תושבת	2
בורג	3		

התקנה מחדש של מאורר התושבת

1. עבור Vostro 220s:

- a. הורד את המאורר אל תוך השלדה כך שחור ההברגה במאורר אינו ממורכז ומצא לפני חור ההברגה שבתושבת המאורר בשלדה.
- b. לחץ את המאורר אל תוך הצד של השלדה ולאחר מכן החלק את המאורר לכיוון חלקו האחורי של המחשב עד נקודת העצירה.
- c. המשך אל [שלב 3](#).

2. בעת החזקת מאוורר השלדה במקומו, יישר את חורי ההברגה והתקן את הבורג/ברגים המתברים את המטוורר לשלדה.

3. חבר את כבל המאוורר ללוח המערכת (ראה [רכיבי לוח המערכת](#)).

4. בצע את ההליך בסעיף [אחרי העבודה על המחשב](#).

[חזרה לדף התוכן](#)

מכלול מאוורר מפזר חום מעבד

מדריך שירות Dell™ Vostro™ 420/220/220s

[הסרת מכלול מאוורר מפזר חום מעבד](#)

[הסרת מכלול מאוורר מפזר חום מעבד](#)

התראה: לפני העבודה בחלק הפנימי של המחשב, קרא את המידע בנושא בטיחות המצורף למחשב. לעיון במידע על נהלים מומלצים נוספים בנושא בטיחות, בקר בדף הבית בנושא עמידה בדרישות התקינה בכתובת www.dell.com/regulatory_compliance.

התראה: כדי למנוע סכנת התחשמלות, חתך עקב תנועת להבי מאוורר או פציעה בלתי צפויה אחרת, נתק תמיד את המחשב משקע החשמל לפני הסרת המכסה.

הודעה: הנוהל להסרה ולהחלפה של מכלול צלעות קירור מעבד זהה במחשבי Vostro 220, Vostro 420, Vostro 220s - 1. הצויר המצורף הנו דוגמה בלבד ויתכן ואינו מתייחס ספציפית למחשב שלך.

הסרת מכלול מאוורר מפזר חום מעבד

1. בצע את ההליכים בסעיף [לפני עבודה על המחשב](#).

2. הסר את מכסה המחשב (ראה [הסרת מכסה המחשב](#)).

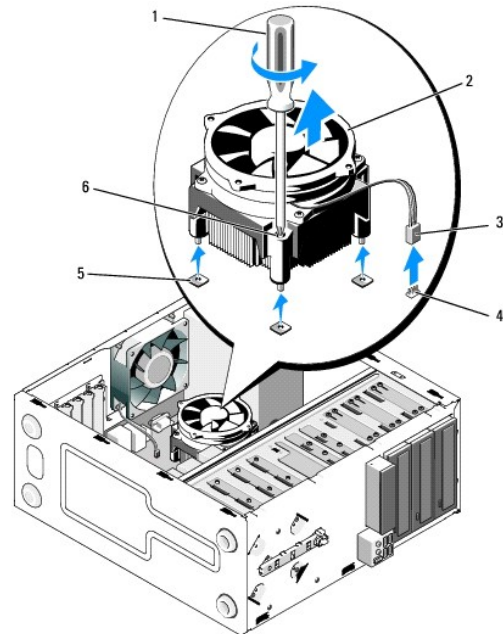
3. נתק את כבל מכלול מאוורר מפזר החום מלוח המערכת.

4. שחרר את ארבעת הברגים המחזיקים את מכלול מפזר החום ללוח המערכת.

התראה: מכלול מאוורר מפזר החום עשוי להתחמם מאד במסגרת פעילות רגילה. ודא שלמפזר החום היה מספיק זמן להתקרר, לפני שתיגע בו.

הודעה: המשחה התרמית עשויה ליצור חיבור חזק מאוד בין המעבד לבין מפזר החום. אל תשתמש בכוח מופרז כדי להפריד את מכלול מפזר החום מהמעבד, כדי למנוע נזק למעבד.

5. הרם בעדינות את מכלול מפזר החום כלפי מעלה והסר אותו מהמחשב. הנח את המכלול עם המאוורר כלפי מטה, והמשחה התרמית כלפי מעלה.

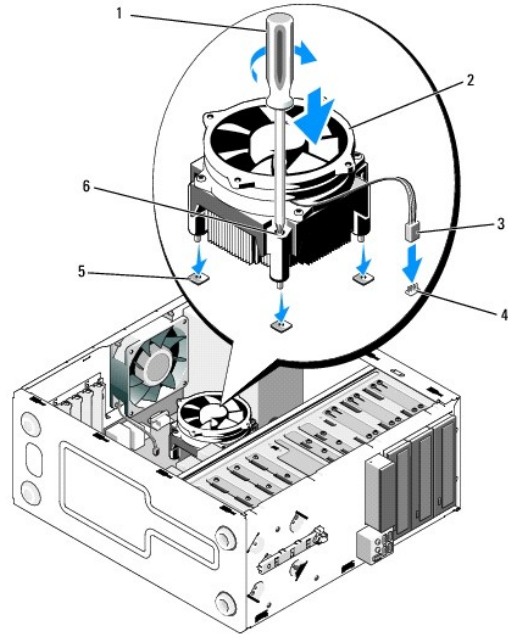


1	מברג פיליפס	2	מכלול מאוורר מפזר חום מעבד
3	כבל של מאוורר מפזר החום	4	מחבר מאוורר לוח המערכת
5	חורי ברגים עם תותבי גומי (4)	6	בורגי נעילה (4)

הסרת מכלול מאוורר מפזר חום מעבד

הודעה: בעת החלפת המעבד, השתמש שוב במכלול מפזר החום המקורי, אלא אם כן מפזר חום חדש דרוש עבור המעבד החדש.

1. מרח משחה תרמית על מפזר החום, כנדרש.
2. יישר את ארבעת הברגים שבמכלול מפזר החום עם החורים ותותבי הגומי בלוח המערכת.



מכלול מאוורר מפזר חום מעבד	2	מברג פיליפס	1
מחבר מאוורר לוח המערכת	4	כבל של מאוורר מפזר החום	3
בורגי נעילה (4)	6	חורי ברגים עם תותבי גומי	5

3. הדק את הברגים בצורה שווה כדי לאבטח את מכלול מפזר החום ללוח המערכת.

הודעה: ודא שמכלול מפזר החום מחובר למקומו בצורה נכונה ומאובטח.

4. חבר את כבל מכלול מאוורר מפזר חום ללוח המערכת (ראה [רכיבי לוח המערכת](#)).

5. בצע את ההליך בסעיף [אחרי העבודה על המחשב](#).

לוח קלט/פלט (I/O)

מדריך שירות Dell™ Vostro™ 420/220/220s

[הסרת לוח הקלט/פלט \(I/O\)](#)

[התקנת לוח הקלט/פלט \(I/O\)](#)

⚠ התראה: לפני העבודה בחלק הפנימי של המחשב, קרא את המידע בנושא בטיחות המצורף למחשב. לעיון במידע על נהלים מומלצים נוספים בנושא בטיחות, בקר בדף הבית בנושא עמידה בדרישות התקינה בכתובת www.dell.com/regulatory_compliance.

⚠ התראה: כדי למנוע התחשמלות, נתק תמיד את המחשב משקע החשמל לפני הסרת המכסה.

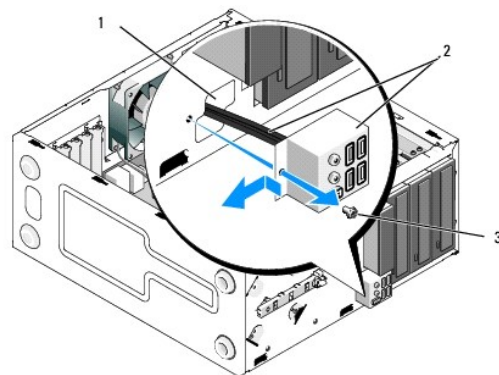
🔄 הודעה: הנוהל להסרה ולהחלפה של לוח I/O זהה (אלא אם צוין אחרת) עבור מחשבי Vostro 220, Vostro 420, ו-Vostro 220s. הציורים המצורפים הנם דוגמה בלבד וייתכן שאינם מתייחסים למחשב הספציפי שלך.

הסרת לוח הקלט/פלט (I/O)

📌 הערה: רשום את הניתוב של כל הכבלים בעת הסרתם, כדי שתוכל לנתבם מחדש כהלכה לאחר התקנת לוח ה-I/O החדש.

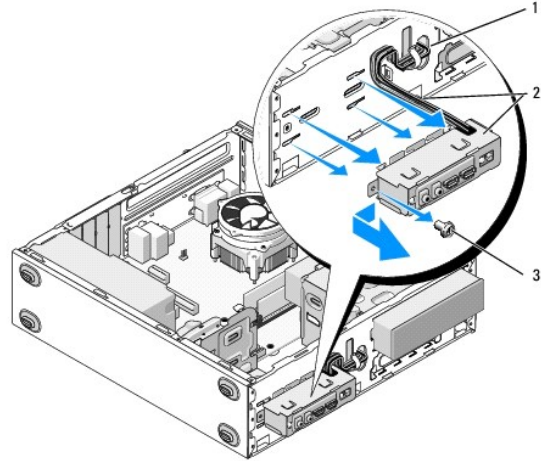
1. בצע את ההליכים בסעיף [לפני עבודה על המחשב](#).
 2. הסר את מכסה המחשב (ראה [הסרת מכסה המחשב](#)).
 3. הסר את הלוח הקדמי (ראה [הסרת הלוח הקדמי](#)).
 4. נתק את כבלי לוח ה-I/O מלוח המערכת.
 5. עבור Vostro 220s:
 - a. הסר את תושבת התמיכה בשלדה (ראה [הסרת התושבת תומכת השלדה](#)).
 - b. הסר כוננים קשיחים כלשהם מתושבת הכונן הקשיח (ראה [הסרת כונן קשיח](#)).
 6. נתק את הכבלים מתפסי המתכת המאבטחים את הכבלים לאורך חלקו הפנימי של השלדה.
 7. הסר את הבורג המאבטח את לוח ה-I/O לתושבת.
- 🔄 הודעה:** בעת החלוקת לוח ה-I/O אל מחוץ למחשב, העבר את הכבלים בזריזות דרך התאים, החורים ופתח הלוח הקדמי כדי למנוע נזק למחברי הכבלים ותפסי הניתוב של הכבלים (אם קיימים).
8. הזז את לוח ה-I/O ממחשב בעת העברת הכבלים דרך התאים, חורים ופתח הלוח הקדמי.

Vostro 420



1	פתח לוח קדמי	2	לוח וכבלי קלט/פלט (I/O)
3	בורג		

Vostro 220S



1	פתח לוח קדמי	2	לוח וכבלי קלט/פלט (I/O)
3	בורג		

התקנת לוח הקלט/פלט (I/O)

הודעה: הקפד לא לפגוע במחברי הכבלים ובתפסי ניתוב הכבלים, בעת החלוקת לוח ה-I/O לתוך המחשב.

1. נתב את כבלי לוח I/O אל תוך השלדה דרך פתח לוח I/O, והעבר אותם דרך החורים והתאים השונים.
2. החלק את כבלי לוח I/O אל תוך תפס הכבלים (אם קיים).
3. הברג חזרה והדק את הבורג המאבטח את לוח ה-I/O.
4. חבר מחדש את הכבלים ללוח המערכת (ראה [רכיבי לוח המערכת](#)).
5. עבור Vostro 220s:
 - a. הסר את תושבת התמיכה בשלדה (ראה [הסרת התושבת תומכת השלדה](#)).
 - b. החלף כוננים קשיחים כלישהם בתושבת הכונן הקשיח (ראה [התקנה מחדש או הוספה של כונן קשיח](#)) שהסרת ב [שלב 5 של הסרת לוח הקלט/פלט \(I/O\)](#).
6. בצע את ההליך בסעיף [אחרי העבודה על המחשב](#).

[חזרה לדף התוכן](#)

מודולי זיכרון

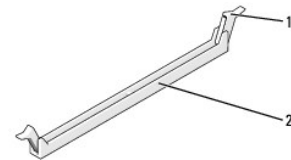
מדריך שירות Dell™ Vostro™ 420/220/220s

- הסרת מודולי זיכרון
- החלפה או הוספה של מודולי זיכרון

התראה: לפני העבודה בחלק הפנימי של המחשב, קרא את המידע בנושא בטיחות המצורף למחשב. לעיון במידע על נהלים מומלצים נוספים בנושא בטיחות, בקר בדף הבית בנושא עמידה בדרישות התקינה בכתובת www.dell.com/regulatory_compliance.

הסרת מודולי זיכרון

1. בצע את ההליכים בסעיף [לפני עבודה על המחשב](#).
2. הסר את מכסה המחשב (ראה [החלפת מכסה המחשב](#)).
3. אתר את מודולי הזיכרון בלוח ההפעלה (ראה [רכיבי לוח המערכת](#)).
4. לחץ על תפסי האבטחה בשני הקצוות של מחבר מודולי הזיכרון.



1	תפסי אבטחה (2)	2	מחבר מודולי זיכרון
---	----------------	---	--------------------

5. אחוז במודול ומשוך כלפי מעלה.

אם קשה להסיר את המודול, הזז בעדינות את המודול קדימה ואחורה כדי להסירו מהמחבר.

החלפה או הוספה של מודולי זיכרון

הודעה: אין להתקין מודולי זיכרון מסוג ECC.

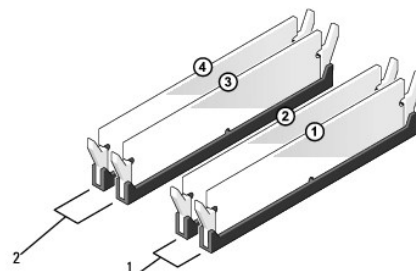
הודעה: אם תסיר מהמחשב את מודולי הזיכרון המקוריים במהלך שדרוג זיכרון, הפרד אותם ממודולים חדשים שיש לך, גם אם רכשת את המודולים החדשים מ-Dell. במידת האפשר, אל תצמיד מודולי זיכרון מקורי למודולי זיכרון חדש. אחרת, המחשב עלול שלא לעלות כראוי. הגדרות תצורת הזיכרון המומלצות עבור Vostro 420 הן:
 (1) זוג מודולי זיכרון תואמים מותקנים במחברי DIMM מספר 1 ו-2, או
 (2) זוג מודולי זיכרון תואמים מותקנים במחברי DIMM מספר 1 ו-2 וזוג תואם נוסף מותקן במחברי DIMM מספר 3 ו-4.

הערה: אם תתקין זוגות מעורבים של זיכרון PC2-5300 (DDR2 667-MHz) ו-PC2-6400 (DDR2 800-MHz), מודולי הזיכרון יפעלו במהירות של מודולי הזיכרון האיטי ביותר שמותקן.

הערה: הקפד להתקין מודולי זיכרון בודד במחבר DIMM מספר 1, המחבר הקרוב למעבד, לפני התקנת מודולים בכל מחבר אחר.

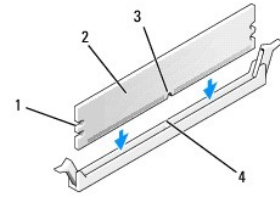
הערה: Vostro 420 יכול להכיל ארבעה DIMM; דגמי Vostro 220 ו-Vostro 220s יכולים להכיל שני DIMM.

Vostro 420



1	זוג A: זוג מודולי זיכרון תואמים במחברים DIMM_2 ו-DIMM_1	2	זוג B: זוג מודולי זיכרון תואמים במחברים DIMM_4 ו-DIMM_3
---	---	---	---

1. יישר את החרץ שבחלק התחתון של המודול עם הפס שבמחבר.

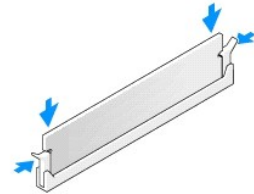


1	מגרעות (2)	2	מודול זיכרון
3	חרץ	4	פס

🔍 **הודעה:** כדי למנוע פגיעה במודול הזיכרון, לחץ על המודול ישר כלפי מטה לתוך המחבר, תוך כדי הפעלת כוח שווה על שני קצוות המודול.

2. הכנס את המודול לתוך המחבר, עד אשר ייכנס למקומו בנקישה.

אם תכניס את המודול כהלכה, תפסי האבטחה ייכנסו לתוך המגרעות שבשני קצוות המודול.



3. בצע את ההליך בסעיף [אחרי העבודה על המחשב](#).

4. כאשר מוצגת ההודעה שגודל הזיכרון השתנה, הקש $<F1>$ כדי להמשיך.

5. היכנס למחשב.

6. לחץ באמצעות לחצן העכבר הימני על הסמל **My Computer** (המחשב שלי) בשולחן העבודה של Windows ולאחר מכן לחץ על **Properties** (מאפיינים).

7. לחץ על הכרטיסייה **General** (כללי).

8. כדי לוודא שהזיכרון מותקן כנדרש ומוכר על-ידי המחשב השני, בדוק את כמות הזיכרון (RAM) הרשום.

[חזרה לדף התוכן](#)

ספק זרם

מדריך שירות Dell™ Vostro™ 420/220/220s

[הסרת ספק הזרם](#)

[השבת ספק הכוח](#)

[מחברי זרם ישיר](#)

[הקצאות פיני מחבר של ספק זרם ישיר](#)

⚠ התראה: לפני העבודה בחלק הפנימי של המחשב, קרא את המידע בנושא בטיחות המצורף למחשב. לעיון במידע על נהלים מומלצים נוספים בנושא בטיחות, בקר בדף הבית בנושא עמידה בדרישות התקינה בכתובת www.dell.com/regulatory_compliance.

⚠ התראה: כדי למנוע התחשמלות, נתק תמיד את המחשב משקע החשמל לפני הסרת המכסה.

🔄 הודעה: הנהול להסרת ולהחלפת ספק הכוח הנו זהה (חוץ מאשר אם צוין אחרת) במחשבי Vostro 420, Vostro 220 ו-Vostro 220s; הציור המצורף הנו דוגמה בלבד ויתכן ואינו מתייחס ספציפית למחשב שלך.

הסרת ספק הזרם

1. בצע את ההליכים בסעיף [לפני עבודה על המחשב](#).

2. הסר את מכסה המחשב (ראה [הסרת מכסה המחשב](#)).

🔄 הודעה: רשום את ניתוב כבלי הזרם הישר מתחת ללשוניות המתכת בשלדת המחשב, בעת הסרתם מלוח המערכת ומהכוננים. עליך לנתב מחדש בצורה נכונה את הכבלים באת התקנה מחדש של ספק הכוח, כדי למנוע מהכבלים להיות לחוצים או מקופלים.

3. עבור ה- Vostro 220s:

a. הסר את תושבת תמיכת השלדה (ראה [הסרת התושבת תומכת השלדה](#)).

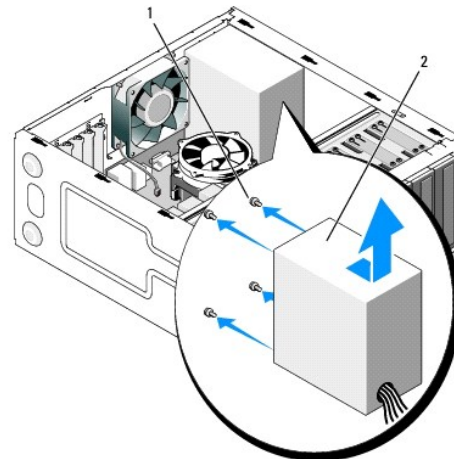
b. החלק את הכונן האופטי מספיק קדימה כדי לאפשר גישה למחבר PWR1 שעל לוח המערכת.

c. הסר כרטיסי PCI או PCI Express כלשהם (ראה [הסרת כרטיסי PCI או PCI Express](#)).

4. נתק את כבלי הזרם הישר (DC) מלוח המערכת ומהכוננים (ראה [רכיבי לוח המערכת](#)).

5. נתק את הכבלים מלשוניות הניתוב (אם קיימות) שעל השלדה.

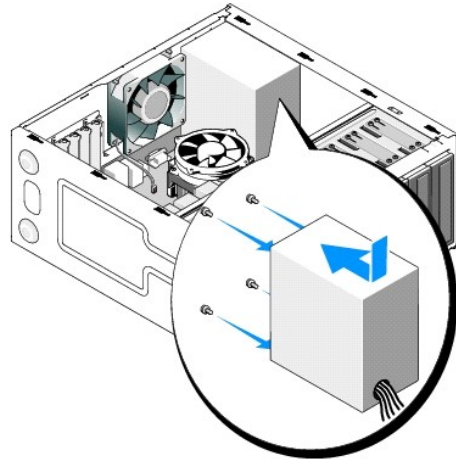
6. הסר את הברגים המחברים את ספק הזרם לגב שלדת המחשב.



1	ברגים (4) (רק 3 ברגים עבור Vostro 220s)	2	ספק זרם
---	---	---	---------

7. החלק את ספק הזרם לכיוון חזית המחשב והרם והוצא אותו.

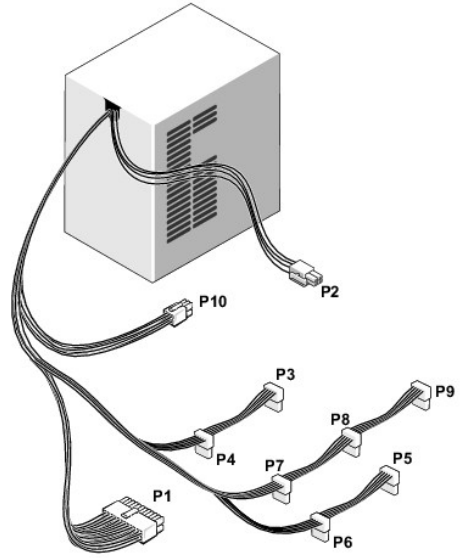
השבת ספק הזרם



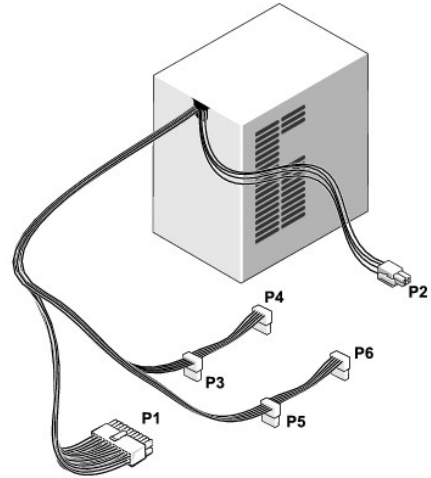
1. הכנס את ספק הזרם החלופי למקומו.
 2. הברג חזרה את הברגים המאבטחים את ספק הזרם לגב שלדת המחשב.
- ⚠ התראה:** אי ביצוע ההוראה להבריג ולהדק את כל הברגים עלול לגרום להתחשמלות, מכיוון שברגים אלה מהווים חלק עיקרי בהארקת המערכת.
- ⏪ חודעה:** נתב את כבלי הזרם הישיר בעת הכנסתם ללשוניות הניתוב (אם קיימות). יש לנתב את הכבלים כהלכה, כדי למנוע פגיעה בהם.
3. חבר מחדש את כבלי הזרם הישיר (DC) אל לוח המערכת והכוננים.
- 🔍 הערה:** בדוק היטב את כל חיבורי הכבלים וודא שהם מאובטחים.
4. עבור ה-Vostro 220s:
 - a. הסר כרטיסי PCI או PCI Express כלשהם (ראה [התקנת כרטיסי PCI או PCI Express](#)).
 - b. החלק את הכונן האופטי אל תוך תא הכונן.
 - c. החלף את תושבת תמיכת השלדה (ראה [חסרת התושבת תומכת השלדה](#)).
 5. בצע את ההליך בסעיף [אחר העבודה על המחשב](#).

מחברי זרם ישיר

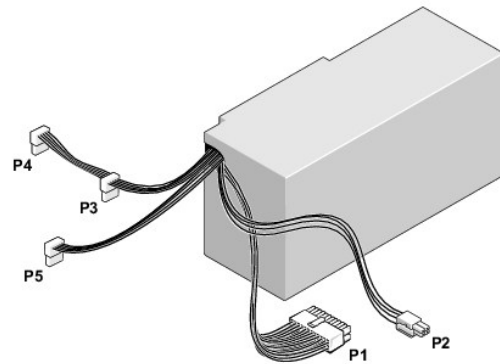
Vostro 420



Vostro 220

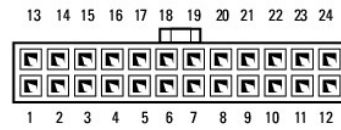


Vostro 220S



הקצאות פניי מחבר של ספק זרם ישר

מחבר זרם ישר P1



מספר פיין	שם אות	צבע חוט	גודל חוט
1	3.3 וולט	כתום	20 AWG
2	3.3 וולט	כתום	20 AWG
3	RTN	שחור	20 AWG
4	5 וולט	אדום	20 AWG
5	RTN	שחור	20 AWG
6	5 וולט	אדום	20 AWG
7	RTN	שחור	20 AWG
8	POK	אפור	22 AWG
9	5 V AUX	סגול	20 AWG
10	+12 וולט	צהוב	20 AWG
11	+12 וולט	צהוב	20 AWG
12	3.3 וולט	כתום	20 AWG
13	3.3 וולט	כתום	20 AWG
14	-12 וולט	כחול	22 AWG
15	RTN	שחור	20 AWG
16	PS_ON	ירוק	22 AWG
17	RTN	שחור	20 AWG
18	RTN	שחור	20 AWG
19	RTN	שחור	20 AWG
20	OPEN		
21	5 וולט	אדום	20 AWG
22	5 וולט	אדום	20 AWG
23	5 וולט	אדום	20 AWG
24	RTN	שחור	20 AWG

מחבר זרם ישר P2



מספר פיין	שם אות	חוט 18-AWG
1	GND	שחור
2	GND	שחור
3	+12 VADC	צהוב
4	+12 VADC	צהוב

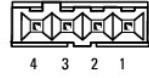
מחברי זרם ישר P3, P4, P5 ו-P8



--	--	--

מספר פין	שם אות	חוט 18-AWG
1	VDC 3.3+	כתום
2	GND	שחור
3	VDC 5+	אדום
4	GND	שחור
5	+12 VBDC	לבן

מחבר זרם ישר P9



מספר פין	שם אות	חוט 22-AWG
1	VDC 5+	אדום
2	GND	שחור
3	GND	שחור
4	+12 VADC	צהוב

מחבר זרם ישר P10



מספר פין	שם אות	חוט 22-AWG
1	VDC 12+	צהוב
2	VDC 12+	צהוב
3	VDC 12+	צהוב
4	GND	שחור
5	GND	שחור
6	GND	שחור

לוח מערכת

מדריך שירות Dell™ Vostro™ 420/220/220s

[הסר את לוח המערכת](#)

[התקנה מחדש של לוח מערכת](#)

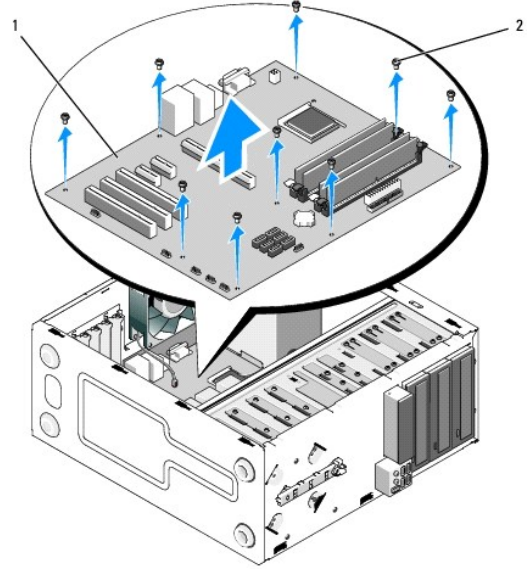
⚠ התראה: לפני העבודה בחלק הפנימי של המחשב, קרא את המידע בנושא בטיחות המצורף למחשב. לעיון במידע על נהלים מומלצים נוספים בנושא בטיחות, בקר בדף הבית בנושא עמידה בדרישות התקינה בכתובת www.dell.com/regulatory_compliance.

⚠ התראה: כדי למנוע סכנת התחשמלות, חתך עקב תנועת להבי מאוורר או פציעה בלתי צפויה אחרת, נתק תמיד את המחשב משקע החשמל לפני הסרת המכסה.

⚠ הדועה: הנהל להסרת ולהחלפת לוח המערכת הנו זהה (חוץ מאשר אם צוין אחרת) במחשבי Vostro 420, Vostro 220 ו-Vostro 220s: הצויר המצורף הנו דוגמה בלבד ויתכן ואינו מתייחס ספציפית למחשב שלך.

הסר את לוח המערכת

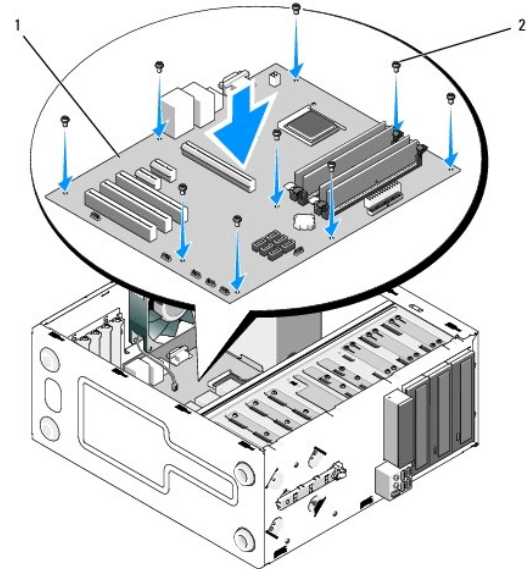
1. בצע את ההליכים בסעיף [לפני עבודה על המחשב](#).
 2. הסר את מכסה המחשב (ראה [הסרת מכסה המחשב](#)).
 3. עבור Vostro 220s:
 - a. הסר את תושבת תמיכת השלדה (ראה [הסרת התושבת תומכת השלדה](#)).
 - b. החלק את הכונן האופטי מספיק קדימה כדי לאפשר גישה למחבר PWR1 שעל לוח המערכת.
 4. הסר את כל כרטיסי ההרחבה (ראה [הסרת כרטיסי PCI או PCI Express](#)). אחסן אותם זמנית באריזות אנטי-סטטיט נפרדות כדי למנוע נזק כתוצאה מפריקת מטען או חשמל סטטי.
 5. נתק את כל כבלי התזנימים/תקליטור/DVD מלוח המערכת.
 6. נתק את כל כבלי הלוח הקדמי מלוח המערכת.
 7. נתק את כבל המתח מלוח המערכת.
 8. אם לוח המערכת מוחלף בלוח מערכת אחר:
 - a. הסר את מכלול מפזר החום של המעבד (ראה [הסרת מכלול מאוורר מפזר חום מעבד](#)).
 - b. הסר את מודולי הזיכרון מלוח המערכת (ראה [החלפה או הוספה של מודול זיכרון](#)) והכנס כל אחד מהם לאריזת הגנה מפני חשמל סטטי.
 - c. הסר את המעבד מלוח המערכת (ראה [הסרת המעבד](#)) והכנס אותו לאריזת הגנה מפני חשמל סטטי.
 9. נתק את כבל מאוורר התושבת מלוח המערכת.
 01. נתק את שאר הכבלים מלוח המערכת.
 11. הסר את הברגים שמאבטחים את לוח המערכת לשלדת המחשב.
- ⚠ התראה:** לוח המערכת שביר ביותר. נקוט משנה זהירות בעת טיפול בלוח המערכת.
21. הרם בזירות את לוח המערכת אל מחוץ לתושבת המחשב והכנס אותו לאריזת הגנה מפני חשמל סטטי.



1	לוח מערכת	2	ברגים (9)
---	-----------	---	-----------

התקנה מחדש של לוח מערכת

1. יישר את החורים של לוח המערכת עם חורי הברגים שבשולדה תוך הקפדה שמחברי הלוח האחורי יהיו מישרים כהלכה עם הפתחים שבגב השלדה.



2. הברג חזרה את הברגים שמאבטחים את לוח המערכת לתושבת. הימנע מלהדק את הברגים יתר על המידה.

⚠ התראה: אם לא תבריג ותהדק היטב את כל הברגים, לוח המערכת עשוי שלא להיות מוארך כהלכה, דבר שעלול לגרום לתקלות בפעולת מערכת ההפעלה.

3. חבר את כבל מאוורר התושבת ללוח המערכת.

4. אם לוח המערכת מוחלף בלוח מערכת אחר:

a. התקן את מודולי הזיכרון בלוח המערכת (ראה [החלפה או הוספה של מודולי זיכרון](#)).

b. התקן את המעבד בלוח המערכת (ראה [החלפת המעבד](#)).

- c. הסר את מכלול מפזר החום של המעבד (ראה [הסרת מכלול מאונר מפזר חום מעבד](#)).
5. חבר את כבלי החשמל ללוח המערכת (ראה [רכיבי לוח המערכת](#) למיקום המחברים).
6. חבר את כל כבלי הלוח הקדמי ללוח המערכת (ראה [רכיבי לוח המערכת](#) למיקום המחברים).
7. חבר את כל כבלי הנתונים מהכוננים ללוח המערכת (ראה [רכיבי לוח המערכת](#) למיקום המחברים).
8. חבר את שאר הכבלים ללוח המערכת, כדרוש.
9. הסר את כל כרטיסי ההרחבה (ראה [התקנת כרטיס PCI או PCI Express](#)).
01. החלק את בכונן האופטי אל תוך תא הכונן.
11. בדוק את כל חיבורי הכבלים שבתושבת המחשב כדי לוודא שהם מאובטחים. ראה [רכיבי לוח המערכת](#) כדי לסייע לזיהוי מחברים על לוח המערכת.
21. בצע את ההליך בסעיף [אחרי העבודה על המחשב](#).

תוכנית הגדרת מערכת

מדריך שירות Dell™ Vostro™ 420/220/220s

- סקירה כללית
- כניסה לתוכנית הגדרת המערכת
- מסכי תכנית הגדרת המערכת
- אופציות תכנית הגדרת מערכת
- Boot Sequence (רצף אתחול)
- מחיקת סיסמאות שנשכחו
- מחיקת הגדרות CMOS
- BIOS

סקירה כללית

להלן אופן השימוש בתכנית הגדרת המערכת:

- כדי לשנות את מידע התצורה של המערכת לאחר הוספה, שינוי או הסרה של חומרה במחשב
- כדי להגדיר או לשנות אפשרות שניתנת לבחירה על-ידי המשתמש, כגון סיסמת המשתמש
- כדי לקרוא את כמות הזיכרון הנוכחית או להגדיר את סוג הכונן הקשיח שמותקן

לפני השימוש בתכנית הגדרת המערכת, מומלץ לרשום את המידע שבמסך הגדרת המערכת לעיון בעתיד.

הודעה: אלא אם כן אתה משתמש מחשבים מומחה, אל תשנה את ההגדרות של תוכנית זו. שינויים מסוימים עלולים לגרום לתקלות בפעולת המחשב.

כניסה לתוכנית הגדרת המערכת

- הפעל (או הפעל מחדש) את המחשב.
 - כאשר הלוגו DELL™ הכחול מוצג, עליך לשים לב מתי ההודעה לגבי F2 מופיעה.
 - כאשר ההודעה זו לגבי F2 מופיעה, הקש מיד על <F2>.
- הערה:** ההודעה לגבי F2 מציינת שהמקלדת אותחלה. הודעה זו עשויה להופיע במהירות רבה, כך שעליך לשים לב מתי היא מוצגת ולהקיש <F2>. אם תלחץ על <F2> לפני קבלת הנחיה, אין באפשרות המחשב לאשר את ההקלדה על המקש.
- אם אתה ממתין זמן רב מדי והלוגו של מערכת ההפעלה מופיע, המשך להמתין עד אשר יופיע שולחן העבודה של Microsoft® Windows. לאחר מכן, כבה את המחשב (ראה [כביי המחשב](#)) ונסה שוב.

מסכי תכנית הגדרת המערכת

במסך הגדרת המערכת מוצג מידע אודות תצורת המחשב הנוכחית או הניתנת לשנוי. מידע על המסך מחולק לשלושה אזורים: רשימת האפשרויות, שדה האפשרויות הפעילות ופונקציות המקשים.

Options List (רשימת אפשרויות) — שדה זה מופיע בחלק השמאלי של חלון הגדרת המערכת. השדה הוא רשימה נגלת הכוללת תכונות שמגדירות את התצורה של המחשב, כולל חומרה מותקנת, חיסכון בחשמל ותכונות אבטחה.	Option Field (שדה אפשרות) — שדה זה כולל מידע אודות כל אפשרות. בשדה זה באפשרותך להציג את ההגדרות הנוכחיות ולבצע שינויים בהגדרות.
גלול מעלה ומטה ברשימה באמצעות מקשי החצים למעלה ולמטה. בעת הארת אפשרות, Option Field (שדה אפשרות) מציג מידע נוסף אודות אותה אפשרות ואת ההגדרה הנוכחית וההגדרות האפשריות של האפשרות.	השתמש במקשי החצים ימינה ושמאלה כדי להאיר אפשרות. הקש <Enter> כדי להפוך את האפשרות שנבחרה לפעילה.
Key Functions (פונקציות מקשים) — שדה זה מוצג מתחת ל- Option Field (שדה אפשרות) ומציג את המקשים והפונקציות המוקצות להם בשדה הגדרת המערכת הפעיל.	

אופציות תכנית הגדרת מערכת

הערה: בהתאם למחשב ולהתקנים המותקנים, הפריטים הרשומים בסעיף זה עשויים שלא להופיע או לא להופיע בדיוק כפי שרשום.

System Info (פרטי מערכת)	
הצגת פרטי מערכת, כגון שם המחשב, ומידע אחר הספציפי למערכת.	System Info (פרטי מערכת)
הצגת מספר גרסת ה-BIOS ומידע על התאריך.	BIOS Info (פרטי BIOS)
מציג את מספר תג השירות של המחשב לצרכי תמיכה.	תג שירות

מזהה אם מעבד המחשב תומך בהליכי משנה מקבילים (Hyper-Threading) ומציג את סוג המעבד, מהירות האפיק של המעבד, זיהוי המעבד, מהירות השעון ומסמון L2.	CPU Info (פרטי CPU)
ציון כמות הזיכרון המותקן, מהירות הזיכרון, מצב ערוץ (כפול או בודד) וסוג הזיכרון המותקן.	Memory Info (פרטי זיכרון)
Standard CMOS Features (תכונות CMOS סטנדרטיות)	
הצגת הגדרות התאריך והשעה הנוכחיות. תאריך (mm:dd:yy)	Date/Time (תאריך/שעה)
הצגת כונני ה-SATA המשולבים במערכת (SATA-0; SATA-1; SATA-2; SATA-3; SATA-4; SATA-5)	SATA Info (פרטי SATA)
AHCI כבירת מחדל	SATA Mode
All, But Keyboard. (All, But Keyboard; All Error; Halt On)	Halt On
Advanced BIOS Features (תכונות BIOS מתקדמות)	
SpeedStep — מאפשר; מנטרל (מאפשר כבירת מחדל) Execute Disable Bit — Enabled (מאפשר); Disabled (מנטרל) (מאפשר כבירת מחדל) Hyper-Threading — מאפשר; מנטרל (מאפשר כבירת מחדל) Core Multi-Processing — Enabled (מאפשר); Disabled (מנטרל) (מאפשר כבירת מחדל) Intel(R) C-STATE tech — מאפשר; מנטרל (מאפשר כבירת מחדל)	CPU Feature
Off (כבוי); On (מופעל) (מופעל כבירת מחדל)	Boot Up NumLock Status
Enabled (מאפשר) או Disabled (מנטרל) (מאפשר כבירת מחדל)	אתחול שקט
הגדרת תצורת אתחול	
משמש לקביעת עדיפות ההתקן של כוננים קשיחים. הפרטים המוצגים מעודכנים באופן דינמי, בהתאם לכוננים הקשיחים שמזוהים.	Hard Disk Boot Priority (עדיפות אתחול מכון קשיח)
השימוש נעשה כדי להגדיר את עדיפות ההתקן של התקנים הניתנים להסרה כגון קוראי כרטיסי מדיה. הפרטים המוצגים מעודכנים באופן דינמי, בהתאם להתקנים הנשלפים שמחוברים.	עדיפות אתחול כוננים הניתנים להסרה
Disabled (מנטרל) (כבירת מחדל, נשלף) Removable (נשלף); Hard Disk (דיסק קשיח); CDROM (כונן תקליטורים); USB-CDFROM (כונן תקליטורים USB; Legacy LAN (מדור קודם); Disabled	First Boot Device (התקן אתחול ראשון)
Disabled (מנטרל) (כבירת מחדל, כונן קשיח) Removable (נשלף); Hard Disk (דיסק קשיח); CDROM (כונן תקליטורים); USB-CDFROM (כונן תקליטורים USB; Legacy LAN (מדור קודם); Disabled	Second Boot Device (התקן אתחול שני)
Disabled (מנטרל) (כבירת מחדל, כונן תקליטורים) Removable (נשלף); Hard Disk (דיסק קשיח); CDROM (כונן תקליטורים); USB-CDFROM (כונן תקליטורים USB; Legacy LAN (מדור קודם); Disabled	Third Boot Device (התקן אתחול שלישי)
Enabled (מאפשר); Disabled (מנטרל) (מנטרל כבירת מחדל)	אבטחת תכנית אתחול
Advanced Chipset Features (תכונות מתקדמות של ערכת שבבים)	
Onboard, PCI, PCI-Express (כבירת מחדל)	Init Display First
Integrated Peripherals (ציוד היקפי משולב)	
Enabled (מאפשר) או Disabled (מנטרל) (מאפשר כבירת מחדל)	USB Controller (USB בקר)
Enabled (מאפשר) או Disabled (מנטרל) (מאפשר כבירת מחדל)	Onboard Audio Connector (מחבר שמע על הלוח)
Enabled (מאפשר) או Disabled (מנטרל) (מאפשר כבירת מחדל)	Onboard LAN Connector (מחבר רשת על הלוח)
Enabled (מאפשר) או Disabled (מנטרל) (מנטרל כבירת מחדל)	Onboard LAN Boot ROM
OFF, COM 1, AUTO, COM 3 (כבירת מחדל)	יציאה טורית
Power Management Setup (הגדרת ניהול צריכת חשמל)	
S3(STR); S3(STR); S1(POS) (כבירת מחדל)	ACPI Suspend Type
כבוי, מופעל, מצב אחרון (כבוי גברית מחדל)	AC Recovery
Enabled (מאפשר) או Disabled (מנטרל) (מאפשר כבירת מחדל)	Remote Wake Up (התעוררות מרחוק)
Enabled (מאפשר); Disabled (מנטרל) (מנטרל כבירת מחדל)	Auto Power On (הפעלה אוטומטית)
0	Auto Power On Date (הפעלה אוטומטית בתאריך)
0:00:00	Auto Power On Time (הפעלה אוטומטית בשעה)
Load Defaults (טען את ברירות המחדל)	
מאפס ברירות מחדל CMOS לערכי התקנה במפעל.	טען ברירות מחדל אופטימליות


Boot Sequence (רצף אתחול)

תכונה זו מאפשרת לשנות את רצף האתחול עבור התקנים.

הגדרות אפשרות

- Diskette Drive** (כונן תקליטונים) — המחשב מנסה לאתחל מכון התקליטונים (אם מותקן). אם לא ניתן לאתחל מהתקליטון שבכונן, אם אין תקליטון בכונן או אם לא מותקן כונן תקליטונים במחשב, המחשב מפיק הודעת שגיאה.
- Hard Drive** (כונן קשיח) — המחשב מנסה לאתחל מהכונן הקשיח הראשי. אם אין מערכת הפעלה בכונן, המחשב מפיק הודעת שגיאה.
- CD Drive** (כונן תקליטורים) — המחשב מנסה לאתחל מכון התקליטורים. אם אין תקליטור בכונן או אם אין מערכת הפעלה בתקליטור, המחשב מפיק הודעת שגיאה.

1 **USB Flash Device** (התקן זיכרון הבזק USB) — הכנס את התקן הזיכרון ליציאת USB והפעל מחדש את המחשב. כאשר F12 = Boot Menu מופיע בפינה הימנית העליונה במסך, הקש <F12>. ה-BIOS מזהה את ההתקן ומוסיף את אפשרות זיכרון הבזק ה-USB לתפריט האתחול.

 **הערה:** כדי לאתחל מהתקן USB, ההתקן חייב להיות כזה שניתן לאתחל ממנו. כדי לוודא שניתן לאתחל מההתקן, עיין בתיעוד ההתקן.

שינוי רצף אתחול עבור האתחול הנוכחי

באפשרותך להשתמש בתכונה זו, לדוגמה, כדי להורות למחשב לאתחל מכונן התקליטורים כדי שתוכל להפעיל את תוכנית האבחון של Dell שבמדיה *Drivers and Utilities* (מנהלי התקנים ותוכניות שירות) של Dell, אך ברצונך שהמחשב יאתחל מהכונן הקשיח עם השלמת בדיקות האבחון. נוסף על כך, באפשרותך להשתמש בתכונה זו כדי להפעיל מחדש את המחשב מהתקן USB, כגון כונן תקליטונים, מפתח זיכרון או כונן צורב.

1. בעת אתחול מהתקן USB, חבר את התקן ה-USB למחבר USB.

2. הפעל (או הפעל מחדש) את המחשב.


3. כאשר F2 = Setup, F12 = Boot Menu מופיע בפינה הימנית העליונה במסך, הקש <F12>.

אם אתה מתמין זמן רב מדי והלוגו של מערכת ההפעלה מופיע, המשך להמתין עד אשר יופיע שולחן העבודה של Microsoft Windows. לאחר מכן, כבה את המחשב ונסה שוב.

מופיע **Boot Device Menu** (תפריט התקן אתחול), המציג את כל ההתקנים הזמינים שניתן לאתחל מהם. לצד כל התקן מופיע מספר.

4. בתחתית התפריט, הזן את מספר ההתקן שיש להשתמש בו עבור האתחול הנוכחי בלבד.


לדוגמה, אם ברצונך לאתחל ממפתח זיכרון USB, האר את האפשרות **USB Flash Device** והקש <Enter>.

 **הערה:** כדי לאתחל מהתקן USB, ההתקן חייב להיות כזה שניתן לאתחל ממנו. כדי לוודא שניתן לאתחל מההתקן, עיין בתיעוד ההתקן.

שינוי רצף אתחול עבור אתחולים עתידיים

1. היכנס להגדרת המערכת (ראה [כניסה לתוכנית הגדרת המערכת](#)).

2. השתמש במקשי החצים כדי להאיר את אפשרות התפריט **Boot Sequence** (רצף אתחול) והקש <Enter> כדי לגשת לתפריט.


 **הערה:** רשום את רצף האתחול הנוכחי, למקרה שתצטרך לשחזרו.

3. לחץ על מקשי החצים למעלה ולמטה כדי לנוע ברשימת ההתקנים.

4. לחץ על מקש הרווח כדי לאפשר או לנטרל התקן (לצד התקנים מאופשרים מוצג סימן ביקורת).

5. לחץ על סימן הפלוס (+) או המינוס (-) כדי להעביר את ההתקן שנבחר מעלה או מטה ברשימה.

מחיקת סיסמאות שנשכחו

 **התראה:** לפני העבודה בחלק הפנימי של המחשב, קרא את המידע בנושא בטיחות המצורף למחשב. לעיון במידע על נהלים מומלצים נוספים בנושא בטיחות, בקר בדף הבית בנושא עמידה בדרישות התקינה בכתובת www.dell.com/regulatory_compliance

1. בצע את ההליכים בסעיף [לפני עבודה על המחשב](#).

2. הסר את מכסה המחשב (ראה [הסרת מכסה המחשב](#)).

3. אתר את מחבר הסיסמה בן 3 הפינים (PSWD) בלוח המערכת.

4. הסר את תקע המגשר בן 2 הפינים מפינים 2 ו-3 והתקן אותו בפינים 1 ו-2.

5. המתן חמש שניות לערך כדי לנקות את הסיסמה.

6. הסר את תקע המגשר בן 2 הפינים מפינים 1 ו-2 והתקן אותו מחדש בפינים 2 ו-3 כדי לאפשר את תכונת הסיסמה.

7. בצע את ההליך בסעיף [אחרי העבודה על המחשב](#).

מחיקת הגדרות CMOS

⚠ התראה: לפני העבודה בחלק הפנימי של המחשב, קרא את המידע בנושא בטיחות המצורף למחשב. לעיון במידע על נהלים מומלצים נוספים בנושא בטיחות, בקר בדף הבית בנושא עמידה בדרישות התקינה בכתובת www.dell.com/regulatory_compliance

1. בצע את ההליכים בסעיף [לפני עבודה על המחשב](#).
2. **הערה:** כדי לנקות את הגדרות ה-CMOS, יש לנתק את המחשב משקע החשמל.
הסר את מכסה המחשב (ראה [הסרת מכסה המחשב](#)).
3. אפש את הגדרות ה-CMOS הנוכחיות:
 - a. אתר את מגשר ה-CMOS (CLEAR CMOS) בן 3 הפינים בלוח המערכת (ראה [רכיבי לוח המערכת](#)).
 - b. הסר את תקע המגשר מפיני מגשר ה-CMOS (CLEAR CMOS) 2 ו-3.
 - c. חבר את תקע המגשר בפיני מגשר ה-CMOS (CLEAR CMOS) 1 ו-2 והמתן חמש שניות לערך.
 - d. הסר את תקע המגשר וחבר אותו לפיני מגשר ה-CMOS (CLEAR CMOS) 2 ו-3.
4. בצע את ההליך בסעיף [אחרי העבודה על המחשב](#).
5. הפעל מחדש את המחשב שלך.
המחשב שלך ישמיע חמישה צפופים ולאחר מכן יציג שגיאת סיכום ביקורת CMOS.
6. להמשך, לחץ <F1>.


BIOS


תכנית הגדרת המערכת נמצאת בתוך ה-BIOS שעל לוח המערכת. אם אתה מתקין לוח מערכת חדש, יתכן ויהיה עליך לעדכן (או להבזיק) את ה-BIOS.

שדרוג ה-BIOS מהכונן הקשיח

1. הפעל את המחשב.
2. אתר את קובץ שדרוג ה-BIOS העדכני עבור המחשב שברשותך באתר support.dell.com.
3. לחץ על **Download Now** (הורד כעת) כדי להוריד את הקובץ.
4. אם מופיע החלון **Export Compliance Disclaimer** (כתב ויתור לתאימות ייצוא), לחץ על **Yes, I Accept this Agreement** (כן, אני מקבל הסכם זה).
החלון **File Download** (הורדת קובץ) מופיע.
5. לחץ על **Save this program to disk** (שמור תוכנית זו לדיסק) ולאחר מכן לחץ על **OK** (אישור).
החלון **Save In** (שמירה ב) מופיע.
6. לחץ על החץ למטה כדי להציג את התפריט **Save In** (שמור ב), בחר **Desktop** (שולחן עבודה) ולאחר מכן לחץ על **Save** (שמור).
הקובץ יורד לשולחן העבודה שלך.
7. אם מופיע החלון **Download Complete** (ההורדה הושלמה), לחץ על **Close** (סגור).
סמל הקובץ מופיע על שולחן העבודה ושמו זהה לקובץ עדכון ה-BIOS שהורדת.
8. לחץ פעמיים על סמל הקובץ בשולחן העבודה ובצע את ההוראות שמופיעות על המסך.

מדריך שירות Dell™ Vostro™ 420/220/220s

 **הערה:** הערה מציינת מידע חשוב שסייע לך לנצל את המחשב בצורה טובה יותר.

 **הודעה:** הודעה מציינת אפשרות לנזק לחומרה או לאובדן נתונים, ומסבירה כיצד להימנע מהבעיה.

 **התראה:** "התראה" מציינת אפשרות של נזק לרכוש, פגיעה גופנית או מוות.

התייחסויות למערכת ההפעלה Windows® Microsoft הכלולות במסמך זה אינן חלות על מחשבים מסדרה n של Dell™.

המידע הכלול במסמך זה נתון לשינויים ללא הודעה מוקדמת.
© 2008 Dell Inc. כל הזכויות שמורות.

חל איסור על העתקה של חומרים אלו, בכל דרך שהיא, ללא קבלת רשות בכתב מאת Dell Inc.

סימנים מסחריים שבשימוש בטקסט זה: Dell, הולוגו של Dell ו-Vostro הם סימנים מסחריים של Dell Inc.; Intel, הנו סימן מסחרי רשום של Intel Corporation בארצות הברית ובארצות אחרות; Microsoft, Windows, Windows Vista, ולוגו לתאן התחיל של Windows Vista הם סימנים מסחריים או סימנים מסחריים רשומים של Microsoft Corporation בארצות הברית ו/או בארצות אחרות; Bluetooth הוא סימן מסחרי רשום בבעלות Dell-I Bluetooth SIG, Inc. משתמש ב-Bluetooth. סימני מסחר ושמות מסחר אחרים המזכרים במסמך זה מתייחסים לשיטות הטוענות לבעלות על אותם סימנים ושמות או למוצרים שלהן. Dell Inc. מתנערת מכל עניין קנייני בסימני מסחר ובשמות מסחר, למעט הסימנים והשמות שלה עצמה.

September 2008 Rev. A00

פתרון בעיות

מדריך שירות Dell™ Vostro™ 420/220/220s

- כלים
- תוכנית האבחון של Dell
- פתרון בעיות
- שירות העדכונים הטכניים של Dell
- תוכנית השירות Dell Support

כלים

נוריות הפעלה

⚠ התראה: לפני העבודה בחלק הפנימי של המחשב, קרא את המידע בנושא בטיחות המצורף למחשב. לעיון במידע על נהלים מומלצים נוספים בנושא בטיחות, בקר בדף הבית בנושא עמידה בדרישות התקינה בכתובת www.dell.com/regulatory_compliance.

נורית לחצן ההפעלה, הממוקמת בחזית המחשב, מאירה ומהבהבת או נותרת קבועה כדי לציין מצבים שונים:

- 1 אם נורית ההפעלה כחולה והמחשב אינו מגיב, ראה [קודי צפצוף](#).
- 1 אם נורית ההפעלה מהבהבת בכחול, המחשב נמצא במצב המתנה. הקש על מקש כלשהו במקלדת, הזז את העכבר או לחץ על לחצן ההפעלה כדי לחזור לפעולה רגילה.
- 1 אם נורית ההפעלה כבויה, המחשב כבוי או אינו מקבל חשמל.
 - o הכנס היטב את כבל החשמל למחבר החשמל בחלקו האחורי של המחשב ולשקע החשמל.
 - o אם תקע המחשב תקוע במפצל שקעים, ודא שמפצל השקעים מחובר לשקע חשמל ושהוא מופעל.
 - o עקוף התקנים לשמירת מתח, מפצלי שקעים וכבלים מאריכים כדי לוודא שניתן להפעיל את המחשב כהלכה.
 - o ודא ששקע החשמל תקין. לשם כך, חבר אליו מכשיר אחר, כגון מנורה.
 - o ודא שכבל החשמל הראשי וכבל הלוח הקדמי מחוברים היטב ללוח המערכת (ראה [רכיבי לוח המערכת](#)).
- 1 אם נורית ההפעלה מהבהבת בכתום, המחשב מקבל אספקת חשמל, אך ייתכן שקיימת בעיית חשמל פנימית.
 - o ודא שמתג בחירת המתח מכוון למתח החשמל במקום, אם יש.
 - o ודא שכבל החשמל של המעבד מחובר היטב ללוח המערכת (ראה [רכיבי לוח המערכת](#)).
- 1 אם צבע נורית ההפעלה כתום קבוע, ייתכן שישנו התקן שאינו פועל כהלכה או שמתקן בצורה שגויה.
 - o הסר ולאחר מכן התקן מחדש את מודולי הזיכרון (ראה [החלפה או הוספה של מודול זיכרון](#)).
 - o הסר כרטיסים ולאחר מכן התקן אותם מחדש (ראה [כרטיסי PCI Express](#)).
- 1 מנע הפרעות מספר גורמים אפשריים להפרעות כוללים:
 - o כבלים מאריכים של חשמל, מקלדת ועכבר
 - o התקנים רבים מדי מחוברים למפצל השקעים
 - o מספר מפצלי שקעים מחוברים לאותו שקע חשמל

קודי צפצוף

המחשב עשוי להשמיע סדרה של צפצופים במהלך האתחול, אם הצג אינו יכול להציג שגיאות או בעיות. לדוגמה, אחד מקודי הצפצוף האפשריים יכול להיות מורכב משלושה צפצופים קצרים רצופים, המציינים שהמחשב נתקל בתקלה אפשרית בלוח המערכת.

במהלך אתחול, ייתכן שהמחשב ישמיע סדרת צפצופים:

1. רשום את קוד הצפצוף.

2. הפעל את תוכנית האבחון של Dell כדי לזהות את הגורם. (ראה [תוכנית האבחון של Dell](#)).

קוד (צפצופים קצרים חוזרים)	תיאור	הצעת פתרון
1	כשל בסכום ביקורת (checksum) של	צור קשר עם Dell (פנייה אל Dell).

1. לחץ על הלחצן Start (התחל) , של Windows Vista ולחץ על **Help and Support** (עזרה ותמיכה).
2. הקלד פותר בעיות החומרה בשדה החיפוש והקש על <Enter> כדי להתחיל בחיפוש.
3. בתוצאות החיפוש, בחר באפשרות המתארת בצורה הטובה ביותר את הבעיה ובצע את שלבי הפתרון הנוגעים.

תוכנית האבחון של Dell

⚠ התראה: לפני שתתחיל לבצע הליך כלשהו במקטע זה, קרא את הוראות הבטיחות המצורפות למחשב שברשותך. לעיון במידע על נהלים מומלצים נוספים בנושא בטיחות, בקר בדף הבית בנושא עמידה בדרישות התקינה בכתובת www.dell.com/regulatory_compliance.

מתי להשתמש בתוכנית האבחון של Dell

אם נתקלת בבעיה במחשב, בצע את הבדיקות שבסעיף זה ולאחר מכן הפעל את תוכנית האבחון של Dell. לפני שתפנה אל Dell בבקשה לסייע.

הפעל את תוכנית האבחון של Dell מהמסך הקשיח או מהמדיה *Drivers and Utilities* (מנהלי התקנים ותוכניות שירות) המצורפת למחשב.

הערה: המדיה *Drivers and Utilities* היא אופציונלית ועשויה שלא להיות מצורפת למחשב שברשותך.

הערה: תוכנית האבחון של Dell פועלת רק במחשבי Dell.

הפעלת תוכנית האבחון של Dell מהמסך הקשיח

לפני הפעלת תוכנית האבחון של Dell, היכנס לתוכנית הגדרת המערכת (ראה [תוכנית הגדרת מערכת](#)) כדי לעיין במידע התצורה של המחשב ולוודא שההתקן שברצונך לבדוק מוצג בתוכנית הגדרת המערכת ופעיל.





תוכנית האבחון של Dell ממוקמת במחיצה נפרדת בכונן הקשיח, המיועדת לתוכנית השירות.

הערה: אם המחשב אינו מציג תמונת מסך, פנה אל Dell (ראה [פנייה אל Dell](#)).

1. ודא שהמחשב מחובר לשקע חשמל שידוע לך שהוא תקין.
 2. הפעל (או הפעל מחדש) את המחשב.
 3. עם הופעת הלוגו של DELL, הקש מיד על <F12>.
- הערה:** לחיצה ממושכת מדי על מקש עלולה לגרום לכשל במקלדת. למניעת כשל אפשרי במקלדת, הקש על <F12> ושחרר אותו במרווחים שווים כדי לפתוח את התפריט **Boot Device** (התקן אתחול). אם אתה ממתין זמן רב מדי והלוגו של מערכת ההפעלה מופיע, המשך להמתין עד שיופיע שולחן העבודה של Microsoft Windows ולאחר מכן כבה את המחשב ונסה שנית.
4. השתמש במקשי החצים למעלה ולמטה כדי לבחור את האפשרות **Diagnostics** (אבחון) מתפריט האתחול ולאחר מכן הקש <Enter>.
- הערה:** אם מוצגת הודעה שהמחיצה של תוכנית האבחון לא נמצאה, הפעל את תוכנית האבחון של Dell מהמדיה *Drivers and Utilities* (מנהלי התקנים ותוכניות שירות) (ראה [הפעלת תוכנית האבחון של Dell מהתקליטור Drivers and Utilities](#)).
5. הקש על מקש כלשהו כדי להפעיל את תוכנית האבחון של Dell ממחיצת תוכנית האבחון בדיסק הקשיח.
 6. לחץ על המקש <טאב> כדי לבחור **Test System** (בדיקת מערכת) ולאחר מכן הקש <Enter>.
- הערה:** מומלץ לבחור באפשרות **Test System** (בדיקת מערכת) כדי לבצע בדיקה מלאה של המחשב. בחירת **Test Memory** מפעילה את בדיקת הזיכרון המורחבת, שהשלמתה עשויה להימשך עד שלוש שעות או יותר. עם השלמת הבדיקה, רשום את תוצאות הבדיקה ולאחר מכן הקש על מקש כלשהו כדי לחזור לתפריט הקודם.
7. ב- **Main Menu** (תפריט ראשי), של תוכנית האבחון של Dell, לחץ על לחצן העכבר השמאלי או הקש <Tab> ולאחר מכן <Enter>, כדי לבחור את הבדיקה שברצונך להפעיל (ראה [מסך Main Menu \(תפריט ראשי\)](#) של תוכנית האבחון של Dell).
 - הערה:** רשום קודי שגיאה ותיאורי בעיות בדיוק כפי שהם מופיעים ובצע את ההוראות על המסך.
 8. לאחר השלמת כל הבדיקות, סגור את חלון הבדיקה כדי לחזור ל- **Main Menu** (תפריט ראשי) של תוכנית האבחון של Dell.
 9. סגור את החלון **Main Menu** כדי לצאת מתוכנית האבחון של Dell והפעל מחדש את המחשב.

הפעלת תוכנית האבחון של Dell מהתקליטור Drivers and Utilities

לפני הפעלת תוכנית האבחון של Dell, היכנס לתוכנית הגדרת המערכת (ראה [תוכנית הגדרת מערכת](#)) כדי לעיין במידע התצורה של המחשב ולוודא שההתקן שברצונך לבדוק מוצג בתוכנית הגדרת המערכת ופעיל.


1. הכנס את המדיה *Drivers and Utilities* לכוון האופטי.
2. הפעל מחדש את המחשב.
3. עם הופעת הלוגו של DELL, הקש מיד על <F12>.
4.  **הערה:** לחיצה ממושכת מדי על מקש עלולה לגרום לכשל במקלדת. למניעת כשל אפשרי במקלדת, הקש על <F12> ושחרר אותו במרווחים שווים כדי לפתוח את התפריט **Boot Device (התקן אתחול)**. אם אתה ממתין זמן רב מדי והלוגו של מערכת ההפעלה מופיע, המשך להמתין עד שיופיע שולחן העבודה של Microsoft Windows ולאחר מכן כבה את המחשב ונסה שנית.
4. כאשר רשימת התקני האתחול מופיעה, השתמש במקשי החצים למעלה ולמטה כדי להאיר את האפשרות **CD/DVD/CD-RW Drive** ולאחר מכן הקש <Enter>.
5.  **הערה:** שימוש בתפריט האתחול החד-פעמי משנה את רצף האתחול עבור האתחול הנוכחי בלבד. בהפעלה מחדש, המחשב יאתחל בהתאם לרצף האתחול שצוין בתוכנית הגדרת המערכת. לחץ על מקש כלשהו כדי לאשר שברצונך להפעיל מכונן התקליטורים/DVD. אם אתה ממתין זמן רב מדי והלוגו של מערכת ההפעלה מופיע, המשך להמתין עד שיופיע שולחן העבודה של Microsoft Windows ולאחר מכן כבה את המחשב ונסה שנית.
6. הקלד 1 כדי להפעיל את **32 Bit Dell Diagnostics**.
7. ב- **Dell Diagnostics Menu**, הקלד 1 כדי לבחור את האפשרות **Dell 32-bit Diagnostics for Resource CD (graphical user interface)** (ממשק משתמש גרפי).
8. לחץ על המקש <טאב> כדי לבחור **Test System** (בדיקת מערכת) ולאחר מכן הקש <Enter>.
9.  **הערה:** מומלץ לבחור באפשרות **Test System** (בדיקת מערכת) כדי לבצע בדיקה מלאה של המחשב. בחירת **Test Memory** מפעילה את בדיקת הזיכרון המורחבת, שהשלמתה עשויה להימשך עד שלוש שעות דקות או יותר. עם השלמת הבדיקה, רשום את תוצאות הבדיקה ולאחר מכן הקש על מקש כלשהו כדי לחזור לתפריט הקודם.
9. ב- **Main Menu (תפריט ראשי)**, של תוכנית האבחון של Dell, לחץ על לחצן העכבר השמאלי או הקש <Tab> ולאחר מכן <Enter>, כדי לבחור את הבדיקה שברצונך להפעיל (ראה [מסך Main Menu \(תפריט ראשי\)](#)).
 **הערה:** רשום קודי שגיאה ותיאורי בעיות בדיוק כפי שהם מופיעים ובצע את ההוראות על המסך.
01. לאחר השלמת כל הבדיקות, סגור את חלון הבדיקה כדי לחזור ל- **Main Menu (תפריט ראשי)** של תוכנית האבחון של Dell.
11. סגור את החלון **Main Menu** כדי לצאת מתוכנית האבחון של Dell והפעל מחדש את המחשב.
21. הסר את המדיה *Drivers and Utilities* מהכוון האופטי.

מסך Main Menu (תפריט ראשי) של תוכנית האבחון של Dell

לאחר טעינת תוכנית האבחון של Dell, מופיע התפריט הבא:

אפשרות	פעולה
Test Memory (בדיקת זיכרון)	הפעלה של בדיקת הזיכרון העצמאי
Test System (בדיקת מערכת)	הפעלת אבחון המערכת
Exit (יציאה)	יציאה מתוכנית האבחון

לחץ על המקש <טאב> כדי לבחור את הבדיקה שברצונך להפעיל ולאחר מכן הקש <Enter>.

 **הערה:** מומלץ לבחור באפשרות **Test System** (בדיקת מערכת) כדי לבצע בדיקה מלאה של המחשב. בחירת **Test Memory** מפעילה את בדיקת הזיכרון המורחבת, שהשלמתה עשויה להימשך עד שלוש שעות דקות או יותר. עם השלמת הבדיקה, רשום את תוצאות הבדיקה ולאחר מכן הקש על מקש כלשהו כדי לחזור לתפריט זה.

לאחר בחירת **Test System**, מופיע התפריט הבא:

--	--

אפשרות	פעולה
Express Test (בדיקה מהירה)	ביצוע בדיקה מהירה של התקנים במערכת. בדיקה זו עשויה להימשך בדרך כלל 10 עד 20 דקות.
Extended Test (בדיקה מורחבת)	<p>הערה: הבדיקה המהירה אינה מחייבת את התערבותך. הפעל את Express Test תחילה כדי לאתר את הבעיה במהירות.</p> <p>ביצוע בדיקה מקיפה של התקנים במערכת. בדיקה זו נמשכת בדרך כלל שעה או יותר.</p> <p>הערה: הבדיקה המורחבת מחייבת אותך לענות על שאלות ספציפיות מדי פעם.</p>
Custom Test (בדיקה מותאמת אישית)	משמשת לבדיקת התקן מסוים או להתאמה אישית של הבדיקות שיש לבצע.
Symptom Tree (עץ תסמינים)	אפשרות זו מאפשרת לבחור בדיקות בהתאם לתסמין של הבעיה שבה נתקלת. אפשרות זו מפרטת את התסמינים הנופצים ביותר.

הערה: מומלץ לבחור באפשרות **Extended Test** (בדיקה מורחבת) כדי להפעיל בדיקה מקיפה יותר של התקנים במחשב.

עבור כל בעיה המתגלה במהלך בדיקה, מופיעה הודעה עם קוד השגיאה ותיאור הבעיה. העתק את קוד השגיאה ואת תיאור הבעיה בדיוק כפי שהם מופיעים ופעל לפי ההוראות המופיעות על המסך. אם אין באפשרותך לפתור את הבעיה, פנה אל Dell ([פניה אל Dell](#)).

הערה: בעת פנייה לתמיכה של Dell, הכן את תג השירות בהישג יד. תג השירות של המחשב מוצג בחלק העליון של כל מסך בדיקה.

הכרטיסיות הבאות מספקות מידע נוסף עבור בדיקות המופעלות באפשרות **Custom Test** (בדיקה מותאמת אישית) או **Symptom Tree** (עץ תסמינים):

כרטיסיה	פעולה
Results (תוצאות)	הצגת תוצאות הבדיקה ומצבי שגיאה שבהם נתקלה המערכת.
Errors (שגיאות)	הצגת מצבי שגיאה שבהם נתקלה המערכת, קודי שגיאה ותיאורי הבעיות.
Help (עזרה)	תיאור הבדיקה וציון דרישות כלשהן לבצוע הבדיקה.
Configuration (הגדרת תצורה)	הצגת התצורה של המערכת עבור ההתקן שנבחר. תוכנית האבחון של Dell מקבלת את מידע התצורה עבור כל ההתקנים מתוכנית הגדרת המערכת, מהזיכרון וממספר בדיקות פנימיות, ומציגה את המידע ברשימת ההתקנים בחלונות השמאלית במסך.
Parameters (פרמטרים)	הערה: ייתכן שברשימת ההתקנים לא יוצגו שמותיהם של כל הרכיבים המותקנים במחשב או של כל ההתקנים המחוברים למחשב.
	בכרטיסיה זו ניתן להתאים אישית את הבדיקה, אם ישים, על-ידי שינוי הגדרות הבדיקה.

פתרון בעיות

בצע עצות אלה בעת פתרון בעיות במחשב:

- 1 אם הוספת או הסרת חלק לפני שהבעיה החלה, עיין בהליכי ההתקנה וודא שהחלק מותקן כהלכה.
- 1 אם ציוד היקפי אינו פועל, ודא שההתקן מחובר כהלכה.
- 1 אם מופיעה הודעת שגיאה במסך, רשום לעצמך את ההודעה המדויקת. הודעה זו עשויה לסייע לצוות התמיכה הטכנית לאבחן ולתקן את הבעיה או הבעיות.
- 1 אם מופיעה הודעת שגיאה בתוכנית, עיין בתיעוד התוכנית.

הערה: ההליכים המתוארים במסמך זה נכתבו לתצוגת ברירת המחדל של Windows, וייתכן שהם לא יתאימו אם הגדרת את מחשב Dell לתצוגה קלאסית של Windows.


בעיות סוללה

⚠ התראה: סוללה חדשה עלולה להתפוצץ אם אינה מותקנת כראוי. יש להחליף את הסוללה רק בסוללה מסוג זהה או שווה ערך, בהתאם להמלצת היצרן. יש להשליך סוללות משומשות בהתאם להוראות היצרן.

⚠ התראה: לפני שתחיל לבצע הליך כלשהו במקטע זה, פעל לפי הוראות הבטיחות המצורפות למחשב שברשותך. לעיון במידע על נהלים מומלצים נוספים בנושא בטיחות, בקר בדף הבית בנושא עמידה בדרישות התקינה בכתובת www.dell.com/regulatory_compliance.

התקן חזרה את הסוללה — אם לאחר כל הפעלה של המחשב עליך לאפס את התאריך והשעה, או אם שעה או תאריך שגויים מוצגים במהלך האתחול, החלף את הסוללה (ראה [סוללה שטוחה](#)). אם הסוללה עדיין לא עובדת כנדרש, התקשר אל Dell באתר support.dell.com.

בעיות כונן

 **התראה:** לפני שתתחיל לבצע הליך כלשהו במקטע זה, פעל לפי הוראות הבטיחות המצורפות למחשב שברשותך. לעיון במידע על נהלים מומלצים נוספים בנושא בטיחות, בקר בדף הבית בנושא עמידה בדרישות התקינה בכתובת www.dell.com/regulatory_compliance.

ודא ש- Microsoft® Windows® מזהה את הכונן —

:Windows XP

1 לחץ על **Start** (התחל) ולחץ על My Computer (המחשב שלי).

:Windows Vista®

1 לחץ על הלחצן Start (התחל) של Windows Vista ולחץ על **Computer** (מחשב).

אם הכונן אינו מופיע ברשימה, בצע סריקה מלאה באמצעות תוכנת האנטי-וירוס שברשותך כדי לחפש ירחסים ולהסירם. ירחסים עלולים לעתים למנוע מ-Windows לזהות את הכונן.

בדוק את הכונן — הכנס דיסק אחר כדי לשלול את האפשרות שהכונן המקורי פגום.

נקה את הכונן או הדיסק — ראה "ניקוי המחשב שלך" ב מדריך הגדרה ועיון מהיר.


בדוק את חיבורי הכבלים

הפעל את **Hardware Troubleshooter (פותר בעיות החומרה)** — ראה [Hardware Troubleshooter \(פותר בעיות החומרה\)](#).

הפעל את תוכנית האבחון של **Dell** — ראה [תוכנית האבחון של Dell](#).

בעיות בכונן אופטי

 **הערה:** רעידות של כוננים אופטיים מהירים הן תופעה רגילה שעלולה לגרום לרעש, אך הדבר אינו מצביע על תקלה בכונן או במדיה.

 **הערה:** כיוון שישנם אזורים עולמיים שונים ותבניות שונות של תקליטורים, ייתכן שלא כל כותרי DVD יפעלו בכל כונני DVD.

כונן את עוצמת הקול של Windows —

- 1 לחץ על סמל הרמקול בפינה הימנית התחתונה של המסך.
- 1 ודא שעוצמת הקול חזקה מספיק על-ידי לחיצה על המחווה וגרירתו כלפי מעלה.
- 1 ודא שהקול לא מושקע, על-ידי לחיצה על התיבות המסומנות.

בדוק את הרמקולים ואת הסאב-וואפר — ראה [בעיות קול ורמקולים](#).

בעיות בכתיבה לכונן אופטי

סגור תוכניות אחרות — הכונן האופטי חייב לקבל זרם יציב של נתונים בזמן תהליך הכתיבה. אם ישנה הפרעה לזרם הנתונים, מתרחשת שגיאה. נסה לסגור את כל התוכניות לפני התחלת הכתיבה לכונן האופטי.

כבה את מצב ההמתנה של Windows לפני כתיבה לתקליטור. — חפש את מילת המפתח *standby (המתנה)* במערכת העזרה והתמיכה של Windows כדי לאתר מידע על מצבי ניהול צריכת חשמל.

בעיות בכונן הקשיח

הפעל את **Check Disk (בדיקת דיסק)** —

:Windows XP

- 1 לחץ על **Start** (התחל) ולחץ על My Computer (המחשב שלי).
- 2 לחץ באמצעות לחצן העכבר הימני על **Local Disk C:**.
- 3 לחץ על **Properties (מאפיינים)** ← **Tools (כלים)** ← **Check Now (בדוק כעת)**.
- 4 לחץ על **Scan for and attempt recovery of bad sectors** (אתר ונסה לשחזר סקטורים פגומים) ולאחר מכן לחץ על Start (התחל).

:Windows Vista

1. לחץ על **Start** (התחל) ולחץ על **My Computer** (המחשב שלי).
2. לחץ באמצעות לחצן העכבר הימני על **Local Disk C:**.
3. לחץ על **Properties** (מאפיינים) ← **Tools** (כלים) ← **Check Now** (בדוק כעת).

נעת עשוי להופיע החלון **בקרת חשבון משתמש**. אם אתה מנהל מערכת במחשב, לחץ על **המשך**; אחרת, פנה למנהל המערכת כדי להמשיך בפעולה הרצויה.

4. בצע את ההוראות המופיעות על המסך.

הודעות שגיאה

⚠ התראה: לפני שתתחיל לבצע הליך כלשהו במקטע זה, פעל לפי הוראות הבטיחות המצורפות למחשב שברשותך. לעיון במידע על נהלים מומלצים נוספים בנושא בטיחות, בקר בדף הבית בנושא עמידה בדרישות התקינה בכתובת www.dell.com/regulatory_compliance.

אם הודעת השגיאה אינה מופיעה ברשימה, עיין בתיעוד של מערכת ההפעלה או של התוכנית שפעלה בזמן הופעת ההודעה.

A filename cannot contain any of the following characters (שם קובץ אינו יכול להכיל אף אחד מהתווים הבאים): \ : * ? " < > | — אין להשתמש בתווים אלה עבור שמות של קבצים.

A required .DLL file was not found (קובץ DLL נדרש לא נמצא) — בתוכנית שאתה מנסה לפתוח חסר קובץ חיוני. כדי להסיר ולאחר מכן להתקין מחדש את התוכנית:

:Windows XP

1. לחץ על **Start** (התחל) ← **Control Panel** (לוח הבקרה) ← **Add or Remove Programs** (הוספה או הסרה של תוכניות) ← **Programs and Features** (תוכניות ותכונות).
2. בחר את התוכנית שברצונך להסיר.
3. לחץ על **Uninstall** (הסרת התקנה).
4. לקבלת הוראות התקנה, עיין בתיעוד התוכנית.

:Windows Vista

1. לחץ על **Start** (התחל) ← **Control Panel** (לוח הבקרה) ← **Programs** (תוכניות) ← **Programs and Features** (תוכניות ותכונות).
2. בחר את התוכנית שברצונך להסיר.
3. לחץ על **Uninstall** (הסרת התקנה).
4. לקבלת הוראות התקנה, עיין בתיעוד התוכנית.

drive letter \: is not accessible (הכונן אינו גישי): \: The device is not ready (x) אינו גישי; ההתקן אינו מוכן) — הכונן אינו יכול לקרוא את התקליטור. הכנס דיסק לכונן ונסה שוב.

Insert bootable media (הכנס מדיה שניתן לאתחל ממנה) — הכנס תקליטור או DVD שניתן לאתחל ממנו.

Not enough memory or resources; Close some programs and try again (סגור מספר תוכניות ונסה שוב) — סגור את כל החלונות ופתח את התוכנית שבה ברצונך להשתמש. במקרים מסוימים, ייתכן שיהיה עליך להפעיל מחדש את המחשב כדי לשחרר את משאבי המחשב. במקרה זה, הפעל תחילה את התוכנית שבה ברצונך להשתמש.

Operating system not found (לא נמצאה מערכת הפעלה) — צור קשר עם Dell (ראה [פנייה אל Dell](#)).

בעיות בהתקן IEEE 1394

⚠ התראה: לפני שתתחיל לבצע הליך כלשהו במקטע זה, פעל לפי הוראות הבטיחות המצורפות למחשב שברשותך. לעיון במידע על נהלים מומלצים נוספים בנושא בטיחות, בקר בדף הבית בנושא עמידה בדרישות התקינה בכתובת www.dell.com/regulatory_compliance.

הערה: המחשב שברשותך תומך בתקן IEEE 1394a בלבד.


ודא שהכבל עבור התקן IEEE 1394 מוכנס היטב להתקן ולמחבר במחשב.

ודא שהתקן IEEE 1394 מופעל בהגדרות המערכת — ראה [תוכנית הגדרת מערכת](#) לקבלת עזרה.

ודא ש-Windows מזהה את התקן IEEE 1394 —

:Windows XP

1. לחץ על **Start** (התחל) ולאחר מכן לחץ על **Control Panel** (לוח הבקרה).
2. תחת **Pick a Category** (בחר קטגוריה), לחץ על **Performance and Maintenance** (ביצועים ותחזוקה) ← **System** (מערכת) ← **System Properties** (מאפייני מערכת) ← **Hardware** (חומרה) ← **Device Manager** (מנהל ההתקנים).

1. לחץ על **Start** (התחל)  ← **Control Panel** (לוח הבקרה) ← **Hardware and Sound** (חומרה וצליל).
2. לחץ על **Device Manager** (מנהל ההתקנים).

אם התקן ה-IEEE 1394 מופיע ברשימה Windows מזהה את ההתקן.

אם נתקלת בבעיות עם התקן IEEE 1394 של Dell — צור קשר עם Dell (ראה [פנייה אל Dell](#)).

אם נתקלת בבעיות עם התקן IEEE 1394 שלא סופק על-ידי Dell — פנה ליצרן של התקן ה-IEEE 1394.

בעיות במקלדת

 **התראה:** לפני שתתחיל לבצע הליך כלשהו במקטע זה, פעל לפי הוראות הבטיחות המצורפות למחשב שברשותך. לעיון במידע על נהלים מומלצים נוספים בנושא בטיחות, בקר בדף הבית בנושא עמידה בדרישות התקינה בכתובת www.dell.com/regulatory_compliance.

בדוק את כבל המקלדת —

1. ודא שכבל המקלדת מחובר היטב למחשב.
2. כבה את המחשב (ראה [לפני עבודה על המחשב](#)). חבר מחדש את כבל המקלדת כמוצג בתרשים ההתקנה עבור המחשב ולאחר מכן הפעל מחדש את המחשב.
3. ודא שהכבל אינו פגום או בלוי ובדוק אם יש פינים מכופפים או שבורים במחברי הכבל. יישר פינים כפופים.
4. הסר כבלי הארכה של המקלדת וחבר אותה ישירות למחשב.

בדוק את המקלדת — חבר מקלדת תקינה למחשב ולאחר מכן נסה להשתמש במקלדת זו.

הפעל את **Hardware Troubleshooter** (פותר בעיות החומרה) — ראה [Hardware Troubleshooter](#) (פותר בעיות החומרה).

נעילות ובעיות תוכנה


 **התראה:** לפני שתתחיל לבצע הליך כלשהו במקטע זה, פעל לפי הוראות הבטיחות המצורפות למחשב שברשותך. לעיון במידע על נהלים מומלצים נוספים בנושא בטיחות, בקר בדף הבית בנושא עמידה בדרישות התקינה בכתובת www.dell.com/regulatory_compliance.

לא ניתן להפעיל את המחשב

בדוק את נוריות האבחון — ראה [נוריות הפעלה](#).

ודא שכבל החשמל מחובר היטב למחשב ולשקע החשמל

המחשב מפסיק להגיב

 **הודעה:** נתונים עלולים לאבד אם אינך מצליח לבצע כיבוי של מערכת ההפעלה.


כבה את המחשב — אם אינך מצליח לקבל תגובה בלחיצה על מקש במקלדת או בהזזה של העכבר, לחץ לחיצה ארוכה על לחצן ההפעלה למשך 8 עד 10 שניות לפחות (עד לכיבוי המחשב) ולאחר מכן הפעל מחדש את המחשב.

תוכנית מפסיקה להגיב

סיים את פעולת התוכנית —

1. הקש בו-זמנית על **Ctrl+Shift+Esc** כדי לגשת ל-Task Manager (מנהל המשימות).
2. לחץ על הכרטיסייה **Applications** (יישומים).
3. לחץ כדי לבחור את התוכנית שאינה מגיבה.
4. לחץ על **End Task** (סיים משימה).

תוכנית קורסת שוב ושוב

 **ערה:** רוב התוכנות כוללות הוראות התקנה בתיעוד או בתקליטור או DVD המצורפים אליהן.

עייני בתיעוד התוכנה — במקרה הצורך, הסר ולאחר מכן התקן מחדש את התוכנית.

תוכנית מיועדת לגרסה קודמת של מערכת ההפעלה Windows

הפעל את אשף תאימות התוכנית —


Windows XP:

ה- Program Compatibility Wizard (אשף תאימות התוכניות) מגדיר את התצורה של תוכנית כך שתופעל בסביבה דומה לסביבות שאינן של מערכת ההפעלה XP.

1. לחץ על **Start** (התחל) < **All Programs** (כל התוכניות) < **Accessories** (עזרים) < **Program Compatibility Wizard** (אשף תאימות תוכניות) < **Next** (הבא).
2. בצע את ההוראות המופיעות על המסך.

Windows Vista:

אשף תאימות התוכניות מגדיר את התצורה של תוכנית כך שתופעל בסביבה דומה לסביבות שאינן מערכת ההפעלה Windows Vista.

1. לחץ על **התחל**  < **לוח הבקרה** < **תוכניות** < **השתמש בתוכנית קודמת בגרסה זו של Windows**.
2. במסך הפתיחה, לחץ על **הבא**.
3. בצע את ההוראות המופיעות על המסך.

מופיע מסך בצבע כחול מלא

כבה את המחשב — אם אינך מצליח לקבל תגובה בלחיצה על מקש במקלדת או בהזזה של העכבר, לחץ לחיצה ארוכה על לחצן ההפעלה למשך 8 עד 10 שניות לפחות (עד לכיבוי המחשב) ולאחר מכן הפעל מחדש את המחשב.

בעיות תוכנה אחרות

עייני בתיעוד התוכנה או פנה ליצרן התוכנה לקבלת מידע לפתרון בעיות —

1. ודא כי התוכנית תואמת למערכת ההפעלה המותקנת במחשב.
1. ודא כי המחשב עונה על דרישות החומרה המזעריות להפעלת התוכנה. לקבלת מידע, עייני בתיעוד של התוכנה.
1. ודא כי התוכנה הותקנה והוגדרה כראוי.
1. ודא שמנהלי ההתקנים אינם מתנגשים עם התוכנית.
1. במקרה הצורך, הסר ולאחר מכן התקן מחדש את התוכנית.

גבה את הקבצים שלך מיד

השתמש בתוכנית לסריקה ויחסים כדי לבדוק את הדיסק הקשיח, תקליטורים או תקליטורי DVD

שמור וסגור את כל הקבצים הפתוחים, צא מכל התוכניות הפתוחות וכבה את המחשב דרך תפריט **Start** (התחל)

בעיות זיכרון

 **התראה:** לפני שתתחיל לבצע הליך כלשהו במקטע זה, פעל לפי הוראות הבטיחות המצורפות למחשב שברשותך. לעייני במידע על נהלים מומלצים נוספים בנושא בטיחות, בקר בדף הבית בנושא עמידה בדרישות התקינה בכתובת www.dell.com/regulatory_compliance.

אם מופיעה הודעה על כך שאינ מספיק זיכרון —

1. שמור וסגור את כל הקבצים הפתוחים וצא מכל התוכניות שבהן אינך משתמש כדי לבדוק אם הבעיה נפתרת.
1. בדוק בתיעוד התוכנה מהן דרישות הזיכרון המינימליות. במידת הצורך, התקן זיכרון נוסף (ראה [החלפה או הוספה של מודול זיכרון](#)).
1. הכנס היטב את מודולי הזיכרון כדי להבטיח שהמחשב יתקשר בהצלחה עם הזיכרון.
1. הפעל את תוכנית האבחון של Dell (ראה [תוכנית האבחון של Dell](#)).

אם אתה נתקל בבעיות זיכרון אחרות —

- 1 הכנס היטב את מדולי הזיכרון (ראה [החלפה או הוספה של מדולי זיכרון](#)) כדי לוודא שהמחשב מתקשר בהצלחה עם הזיכרון.
- 2 הקפד לבצע את ההנחיות להתקנת זיכרון.
- 3 ודא שהמחשב תומך בזיכרון שבו אתה משתמש. למידע נוסף על סוג רכיבי הזיכרון הנתמכים במחשב, ראה הסעיף 'מפרטים' במדריך עזר מהיר זה.
- 4 הפעל את תוכנית האבחון של Dell (ראה [תוכנית האבחון של Dell](#)).

בעיות בעכבר

⚠ התראה: לפני שתתחיל לבצע הליך כלשהו במקטע זה, פעל לפי הוראות הבטיחות המצורפות למחשב שברשותך. לעיון במידע על נהלים מומלצים נוספים בנושא בטיחות, בקר בדף הבית בנושא עמידה בדרישות התקינה בכתובת www.dell.com/regulatory_compliance.

בדוק את כבל העכבר —

- 1 ודא שהכבל אינו פגום או בלוי ובדוק אם יש פינים מכופפים או שבורים במחברי הכבל. יישר פינים כפופים.
- 2 הסר כבלי הארקה של העכבר וחבר אותו ישירות למחשב.
- 3 ודא שכבל העכבר מחובר, כפי שמוצג בתרשים ההתקנה של המחשב שברשותך.

הפעל מחדש את המחשב. —

1. הקש <Ctrl><Esc> בו-זמנית כדי להציג את התפריט **Start** (התחל).
2. הקש <u>, לחץ על מקשי התצוים למעלה ולמטה כדי להאיר את **Shut down** או **Turn Off** (כיבוי) ולאחר מכן הקש <Enter>.
3. לאחר שהמחשב כבה, חבר מחדש את כבל העכבר כמוצג בתרשים ההתקנה.
4. הפעל את המחשב.

בדוק את העכבר — חבר עכבר תקין למחשב ולאחר מכן נסה להשתמש בעכבר זה

בדוק את הגדרות העכבר —

Windows XP

1. לחץ על **Start** (התחל) ← **Control Panel** (לוח הבקרה) ← **Mouse** (עכבר).
2. התאם את ההגדרות, כנדרש.

:Windows Vista

1. לחץ על **Start** (התחל) ← **Control Panel** (לוח הבקרה) ← **Hardware and Sound** (חומרה וצליל) ← **Mouse** (עכבר).
2. התאם את ההגדרות, כנדרש.

התקן מחדש את מנהל ההתקן של העכבר

הפעל את **Hardware Troubleshooter** (פותר בעיות החומרה) — ראה [Hardware Troubleshooter](#) (פותר בעיות החומרה).

בעיות רשת

⚠ התראה: לפני שתתחיל לבצע הליך כלשהו במקטע זה, פעל לפי הוראות הבטיחות המצורפות למחשב שברשותך. לעיון במידע על נהלים מומלצים נוספים בנושא בטיחות, בקר בדף הבית בנושא עמידה בדרישות התקינה בכתובת www.dell.com/regulatory_compliance.

בדוק את מחבר כבל הרשת — ודא שכבל הרשת מחובר היטב למחבר הרשת בגב המחשב ולשקע הרשת.

בדוק את נוריות הרשת בגב המחשב — אם נורית תקינות הקישור כבויה (ראה "אודות המחשב" במדריך ההגדרות ועיון מהיר), פירוש הדבר שאין תקשורת רשת. החלף את כבל הרשת.

הפעל מחדש את המחשב והיכנס שוב לרשת

בדוק את הגדרות הרשת — פנה אל מנהל הרשת או אל מי שהתקין את הרשת שלך כדי לבדוק אם הגדרות הרשת נכונות ושהרשת פועלת כהלכה.

הפעל את **Hardware Troubleshooter** (פותר בעיות החומרה) — ראה [Hardware Troubleshooter](#) (פותר בעיות החומרה).

בעיות חשמל

⚠ התראה: לפני שתתחיל לבצע הליך כלשהו במקטע זה, פעל לפי הוראות הבטיחות המצורפות למחשב שברשותך. לעיון במידע על נהלים מומלצים נוספים בנושא בטיחות, בקר בדף הבית בנושא עמידה בדרישות התקינה בכתובת www.dell.com/regulatory_compliance.

אם צבע נורית ההפעלה כחול והמחשב אינו מגיב — ראה [נוריות הפעלה](#).

אם נורית ההפעלה מהבהבת בכחול — המחשב נמצא במצב המתנה. הקש על מקש כלשהו במקלדת, הזז את העכבר או לחץ על לחצן ההפעלה כדי לחזור לפעולה רגילה.

נורית ההפעלה כבויה — המחשב כבוי או שאינו מקבל הספקת חשמל.

- 1 חבר מחדש את כבל החשמל למחבר החשמל שבגב המחשב ולשקע החשמל.
- 1 עקוף מפצלים, כבלים מאריכים והתקני הגנה אחרים נגד בעיות חשמל, כדי לבדוק אם ניתן להפעיל את המחשב כראוי.
- 1 ודא כי כל מפצל הנמצא בשימוש אכן מחובר לשקע החשמל ומופעל.
- 1 ודא ששקע החשמל תקין. לשם כך, חבר אליו מכשיר אחר, כגון מנורה.
- 1 ודא שכבל החשמל הראשי וכבל הלוח הקדמי מחוברים היטב ללוח המערכת (ראה [רכיבי לוח המערכת](#)).

אם נורית ההפעלה מהבהבת בכתום, קוד צפופו 3 — המחשב מקבל חשמל, אך ייתכן שיש תקלה בלוח המערכת.

- 1 ודא שמתג בחירת המתח מכוון למתח החשמל במקום (אם ישים).
- 1 ודא שכל הרכיבים והכבלים מותקנים כראוי ומחוברים היטב ללוח המערכת (ראה [רכיבי לוח המערכת](#)).

אם נורית ההפעלה מאירה בכתום — ייתכן שיש תקלה בהתקן כלשהו או שהוא לא הותקן כראוי.

- 1 ודא שכבל החשמל של המעבד מחובר היטב למחבר החשמל של לוח המערכת (POWER2) (ראה [רכיבי לוח המערכת](#)).
- 1 הסר ולאחר מכן התקן מחדש את כל מודולי הזיכרון (ראה [החלפה או הוספה של מודולי זיכרון](#)).
- 1 הסר ולאחר מכן התקן מחדש את כל כרטיסי ההרחבה, לרבות כרטיסי גרפיקה (ראה [כרטיסי PCI Express](#)).

סלק הפרעות — מספר גורמים אפשריים להפרעות כוללים:

- 1 כבלים מאריכים של חשמל, מקלדת ועכבר
- 1 התקנים רבים מדי המחוברים לאותו מפצל חשמלי
- 1 מספר מפצלי שקעים מחוברים לאותו שקע חשמל

בעיות מדפסת

⚠ התראה: לפני שתתחיל לבצע הליך כלשהו במקטע זה, פעל לפי הוראות הבטיחות המצורפות למחשב שברשותך. לעיון במידע על נהלים מומלצים נוספים בנושא בטיחות, בקר בדף הבית בנושא עמידה בדרישות התקינה בכתובת www.dell.com/regulatory_compliance.

🖨 הערה: אם תזדקק לתמיכה טכנית למדפסת, פנה אל יצרן המדפסת.

עיון בתיעוד המדפסת — לקבלת מידע על התקנה ופתרון בעיות, עיון בתיעוד המצורף למדפסת.

ודא שהמדפסת מופעלת

בדוק את חיבורי הכבלים של המדפסת —

- 1 לקבלת מידע על חיבורי הכבלים, עיון בתיעוד המדפסת.
- 1 ודא שכבלי המדפסת מחוברים היטב למדפסת ולמחשב.


בדוק את שקע החשמל — ודא ששקע החשמל תקין. לשם כך, חבר אליו מכשיר אחר, כגון מנורה.

ודא שהמדפסת מזהה על-ידי Windows —

Windows XP

- 1 לחץ על **Start** (התחל) ← **Control Panel** (לוח הבקרה) ← **Printers and Other Hardware** (מדפסות ופריטי חומרה אחרים) ← **View installed printers or fax printers** (הצג מדפסות או מכשירי פקס מותקנים).
- 2 אם המדפסת מופיעה ברשימה, לחץ באמצעות לחצן העכבר הימני על סמל המדפסת.
- 3 לחץ על **Properties** (מאפיינים) ← **Ports** (יציאות). עבור מדפסת מקבילית, ודא שהאפשרות **Print to the following port(s)** (הדפס ליציאות הבאות) מוגדרת ל**LPT1 (Printer Port)**. עבור מדפסת USB, ודא שהאפשרות **Print to the following port(s)** מוגדרת ל**USB**.


Windows Vista

1. לחץ על **Start** (התחל)  ← **Control Panel** (לוח הבקרה) ← **Hardware and Sound** (חומרה וקול) ← **Printer** (מדפסת).
2. אם המדפסת מופיעה ברשימה, לחץ באמצעות לחצן העכבר הימני על סמל המדפסת.
3. לחץ על **Properties** (מאפיינים) ולאחר מכן לחץ על Ports (יציאות).
4. התאם את ההגדרות, כנדרש.

התקן מחדש את מנהל ההתקן של המדפסת — לקבלת מידע על התקנה מחדש של מנהל ההתקן של המדפסת, עיין בתיעוד המדפסת.

בעיות סורק

 **התראה:** לפני שתתחיל לבצע הליך כלשהו במקטע זה, פעל לפי הוראות הבטיחות המצורפות למחשב שברשותך. לעיון במידע על נהלים מומלצים נוספים בנושא בטיחות, בקר בדף הבית בנושא עמידה בדרישות התקינה בכתובת www.dell.com/regulatory_compliance.

 **הערה:** אם תזדקק לתמיכה טכנית לסורק, פנה אל יצרן הסורק.

עיין בתיעוד הסורק — לקבלת מידע על התקנה ופתרון בעיות, עיין בתיעוד הסורק.

שחרר את נעילת הסורק — ודא שהסורק אינו נעול (אם הוא מצויד בלשונית נעילה או בלחצן נעילה).

הפעל מחדש את המחשב ונסה שוב להשתמש בסורק

בדוק את חיבורי הכבלים —

1. לקבלת מידע על חיבורי הכבלים, עיין בתיעוד הסורק.
1. ודא שכבלי הסורק מחוברים היטב לסורק ולמחשב.

ודא ש-Microsoft Windows מזהה את הסורק —

:Windows XP

1. לחץ על **Start** (התחל) ← **Control Panel** (לוח הבקרה) ← **Printers and Other Hardware** (מדפסות ופריטי חומרה אחרים) ← **Scanners and Cameras** (סורקים ומצלמות).
2. אם הסורק מופיע ברשימה, הוא מזהה על-ידי Windows.

:Windows Vista

1. לחץ על **Start** (התחל)  ← **Control Panel** (לוח הבקרה) ← **Hardware and Sound** (חומרה וקול) ← **Scanners and Cameras** (סורקים ומצלמות).
2. אם הסורק מופיע ברשימה, הוא מזהה על-ידי Windows.

התקן מחדש את מנהל ההתקן של הסורק — לקבלת הוראות, עיין בתיעוד הסורק.

בעיות קול ורמקולים

 **התראה:** לפני שתתחיל לבצע הליך כלשהו במקטע זה, פעל לפי הוראות הבטיחות המצורפות למחשב שברשותך. לעיון במידע על נהלים מומלצים נוספים בנושא בטיחות, בקר בדף הבית בנושא עמידה בדרישות התקינה בכתובת www.dell.com/regulatory_compliance.

אין צליל מהרמקולים

 **הערה:** בקרת עוצמת הקול בגנני MP3 ונגני מדיה אחרים עשויה לעקוף את הגדרת עוצמת הקול של Windows. בדוק תמיד כדי לוודא שעוצמת הקול בגנני המדיה לא הוחלשה או כובתה.

בדוק את חיבורי הכבלים של הרמקולים — ודא שהרמקולים מחוברים כפי שמודגם בתרשים ההתקנה שצורף לרמקולים. אם רכשת כרטיס קול, ודא שהרמקולים מחוברים לכרטיס.

ודא שהסאב-וופאר והרמקולים מופעלים — עיין בתרשים ההתקנה המצורף לרמקולים. אם הרמקולים מצוידים בפקדי עוצמת קול, כוון את עוצמת הקול, הבס או הטרבל כדי למנוע עיוותי צליל.

כוון את עוצמת הקול של Windows — לחץ פעם או פעמיים על סמל הרמקול בפינה התחתונה של המסך. ודא שעוצמת הקול הוגברה כנדרש ושהצליל לא הושתיק.

נתק אוזניות ממחבר האוזניות — הרמקולים מושתקים אוטומטית בעת חיבור אוזניות למחבר האוזניות שבלוח הקדמי של המחשב.

בדוק את שקע החשמל — ודא ששקע החשמל תקין. לשם כך, חבר אליו מכשיר אחר, כגון מנורה.

מנע הפרעות אפסריות — כבה מאוררים, נורות פלורסצנט או מנורות הלוגן הפועלים בקרבת מקום כדי לוודא שאין הפרעות.

הפעל את תוכנית האבחון של הרמקולים

התקן מחדש את מנהל התקן השמע



הפעל את Hardware Troubleshooter (פותר בעיות החומרה) — ראה [Hardware Troubleshooter \(פותר בעיות החומרה\)](#).

אין צליל באוזניות


בדוק את חיבורי כבל האוזניות — ודא שכבל האוזניות מחובר היטב למחבר האוזניות (ראה [מבט מבפנים של המחשב](#)).

כונן את עוצמת הקול של Windows — לחץ פעם או פעמיים על סמל הרמקול בפינה התחתונה של המסך. ודא שעוצמת הקול הוגברה כנדרש ושהצליל לא הושקע.

בעיות וידיאו וצג

-  **התראה:** לפני שתתחיל לבצע הליך כלשהו במקטע זה, פעל לפי הוראות הבטיחות המצורפות למחשב שברשותך. לעיון במידע על נהלים מומלצים נוספים בנושא בטיחות, בקר בדף הבית בנושא עמידה בדרישות התקינה בכתובת www.dell.com/regulatory_compliance.
-  **הודעה:** אם המחשב שווק עם כרטיס גרפי PCI מותקן, אין צורך להסיר את הכרטיס בעת התקנת כרטיסים גרפיים נוספים. עם זאת, הכרטיס נחוץ למטרות פתרון בעיות. אם תסיר את הכרטיס, אחסן אותו במקום בטוח. לקבלת מידע אודות הכרטיס הגרפי, עבור אל support.dell.com.

המסך ריק

 **הערה:** להליכי פתרון בעיות, עיין בתיעוד הצג.

קשה לקרוא את מה שמוצג על המסך

בדוק את חיבורי שול של כבל הצג

- 1 ודא שכבל הצג מחובר לכרטיס הגרפי הנכון.
- 1 אם נעשה שימוש במתאם DVI-to-VGA האופציונלי, ודא שהמתאם מחובר כהלכה לכרטיס הגרפי ולצג.
- 1 ודא שכבל הצג מחובר כפי שמוצג בתרשים ההתקנה של המחשב שברשותך.
- 1 הסר כבלי הארעה של הצג וחבר אותו ישירות למחשב.
- 1 החלף בין כבלי החשמל של המחשב והצג, כדי לקבוע אם כבל החשמל של הצג פגום.
- 1 בדוק אם במחברים ישנם פינים מנופפים או שבורים (פינים חסרים במחברי כבל צג הם תופעה רגילה).

בדוק את נורית ההפעלה של הצג

- 1 אם נורית ההפעלה מאירה או מהבהבת, הצג מקבל אספקת חשמל.
- 1 אם נורית ההפעלה כבויה, לחץ בחוזקה על הלחצן כדי לוודא שהצג מופעל.
- 1 אם נורית ההפעלה מהבהבת, הקש על מקש במקלדת או הזז את העכבר כדי לחזור לפעולה רגילה.

בדוק את שקע החשמל — ודא ששקע החשמל תקין. לשם כך, חבר אליו מכשיר אחר, כגון מנורה.

בדוק את נוריות האבחון — ראה [נוריות הפעלה](#).

בדוק את הגדרות הצג — לקבלת הוראות לגבי כיוון הניגודיות והבהירות, ביצוע דמגנטיזציה (נטרול מגנטיות) של הצג והפעלת הבדיקה העצמית של הצג, עיין בתיעוד הצג.

הרחק את הסאב-וופר מהצג — אם מערכת הרמקולים שברשותך כוללת סאב-וופר, ודא שהסאב-וופר ממוקם במרחק של 60 ס"מ לפחות מהצג.

הרחק את הצג ממקורות חשמל חיצוניים — מאווררים, מנורות פלורסנט, מנורות הלוג ומכשירי חשמל אחרים עלולים לגרום לתמונת המסך לרעוד. כבה התקנים קרובים כדי לבדוק אם הם גורמים להפרעות.

סובב את הצג כדי למנוע סנוור מאור השמש והפרעה אפשרית

התאם את הגדרות התצוגה של Windows —

:Windows XP

1. לחץ על **Start** (התחל) ← **Control Panel** (לוח הבקרה) ← **Appearance and Themes** (מראה וערכות נושא).
2. לחץ על האזור שברצונך לשנות או לחץ על הסמל **Display** (תצוגה).
3. נסה הגדרות שונות עבור **Color quality** (איכות צבע) ו- **Screen resolution** (רזולוציית מסך).

:Windows Vista

1. לחץ על **Start** (התחל) ← **Control Panel** (לוח הבקרה) ← **Hardware and Sound** (חומרה וצליל) ← **Personalization** (התאמה אישית) ← **Display Settings** (הגדרות תצוגה).
2. התאם את ההגדרות **Resolution** (רזולוציה) ו- **Colors** (צבעים) כנדרש.

איכות גרועה של תמונה תלת-ממדית

בדוק את חיבור כבל החשמל של הכרטיס הגרפי — ודא שכבלי החשמל של הכרטיסים הגרפיים מחוברים לכרטיסים כהלכה.

בדוק את הגדרות הצג — לקבלת הוראות לגבי כיוון הניגודיות והבהירות, ביצוע דמגנטיזציה (נטרול מגנטיות) של הצג והפעלת הבדיקה העצמית של הצג, עיין בתיעוד הצג.

רק חלק מהצג קריא

חבר צג חיצוני —

1. כבה את המחשב וחבר אליו צג חיצוני.
 2. הפעל את המחשב ואת הצג וכוון את פקדי הבהירות והניגודיות של הצג.
- אם הצג החיצוני פועל, ייתכן שצג המחשב או בקר הווידאו פגומים. פנה אל Dell (ראה [פנייה אל Dell](#)).

שירות העדכונים הטכניים של Dell

שירות העדכונים הטכניים של Dell מספק מידע על שדרוגי תוכנה וחומרה צפויים עבור מחשבך באמצעות הדוא"ל. השירות ניתן ללא תשלום וניתן להתאים את התוכן והעיצוב, ואת תדירות קבלת הדיווחים.

לרישום לשירות העדכונים הטכניים של Dell, בקר באתר האינטרנט support.dell.com/technicalupdate

תוכנית השירות Dell Support

תוכנית השירות Dell Support מותקנת במחשב והיא זמינה מהסמל  שבסרגל המשימות או מהלחצן **Start** (התחל). השתמש בתוכנית תמיכה זו כדי לקבל מידע לתמיכה עצמית, עדכוני תוכנה, וסריקות תקינות של סביבת המחשב שלך.


גישה לתוכנית השירות Dell Support

גש לתוכנית השירות Dell Support על-ידי לחיצה על הסמל  שבסרגל המשימות או מהתפריט **Start** (התחל).


אם הסמל Dell Support אינו מופיע בשורת המשימות:

1. לחץ על **התחל** ← **תוכניות** ← **Dell Support** ← **הגדרות Dell Support**.


2. ודא כי האפשרות **Show icon on the taskbar** (הצג סמל בסרגל המשימות) מסומנת.

 **הערה:** אם תוכנית השירות Dell Support אינה זמינה בתפריט **התחל**, עבור לכתובת support.dell.com והורד את התוכנה.

תוכנית השירות Dell Support מותאמת לסיביבת המחשוב שלך.


הסמל  שבסרגל המשימות מגיב באופן שונה ללחיצה, לחיצה פעמיים או לחיצה באמצעות לחצן העכבר הימני.

לחיצה על סמל Dell Support

לחץ פעם אחת או לחץ באמצעות לחצן העכבר הימני על הסמל  כדי לבצע את המשימות הבאות:

- 1 בדיקה של סביבת המחשוב שלך.
- 1 הצגת ההגדרות של תוכנית השירות Dell Support.
- 1 גישה לקובץ העזרה של תוכנית השירות Dell Support.
- 1 הצגת שאלות נפוצות.
- 1 לימוד פרטים נוספים על תוכנית השירות Dell Support.
- 1 כיבוי של תוכנית השירות Dell Support.

לחיצה פעמיים על סמל Dell Support

לחץ פעמיים על הסמל  כדי לבצע בדיקה ידנית של סביבת המחשוב שלך, להציג שאלות נפוצות, לגשת לקובץ העזרה של תוכנית השירות Dell Support וכדי להציג את ההגדרות של תוכנית השירות Dell Support.

לקבלת מידע נוסף אודות תוכנית השירות Dell Support, לחץ על סימן השאלה (?) בראש המסך **Dell Support**.

[חזרה לדף התוכן](#)

עבודה בתוך המחשב

מדריך שירות Dell™ Vostro™ 420/220/220s

- כלים מומלצים
- לפני עבודה על המחשב
- מבט מבפנים של המחשב
- רכיבי לוח המערכת
- אחרי העבודה על המחשב

מסמך זה מספק הליכים להסרה ולהתקנה של הרכיבים במחשב. אלא אם מצוין אחרת, כל הליך יוצא מנקודות ההנחה הבאות:

- ביצעת את השלבים בסעיף [עבודה בתוך המחשב](#).
- קראת את מידע הבטיחות הנלווה למחשב.
- בעת החלפת רכיב, הסרת כבר את המקורי, אם היה מותקן.

הערה: הצבע של המחשב שלך והמראה של רכיבים מסוימים של המחשב עשויים להיות שונים מאלה המוצגים במסמך זה.

כלים מומלצים

להליכים במסמך זה ייתכן שתזדקק לכלים הבאים:

- מברג שטוח קטן
- מברג פיליפס
- להב חיתוך קטן מפלסטיק
- עדכון Flash BIOS (ע"ן באתר התמיכה של Dell בכתובת support.dell.com)

לפני עבודה על המחשב

השתמש בהנחיות הבטיחות הבאות כדי לסייע בהגנה על המחשב מפני נזק אפשרי וכדי לסייע בהבטחת בטיחותך האישית.

התראה: לפני העבודה בחלק הפנימי של המחשב, קרא את המידע בנושא בטיחות המצורף למחשב. לעיון במידע על נהלים מומלצים נוספים בנושא בטיחות, בקר בדף הבית בנושא עמידה בדרישות התקינה בכתובת www.dell.com/regulatory_compliance.

הודעה: תיקונים במחשב יבוצעו על-ידי טכנאי שירות מוסמך בלבד. האחריות אינה מכסה נזק שייגרם עקב טיפול שאינו מאושר על-ידי Dell.

הודעה: בעת ניתוק כבל, יש למשוך את המחבר או את לשונית המשיכה שלו ולא את הכבל עצמו. כבלים מסוימים מצוידים במחברים עם לשוניות נעילה; בעת ניתוק כבל מסוג זה, לחץ על לשוניות הנעילה לפני ניתוק הכבל. בעת משיכת מחברים החוצה, החזק אותם ישר כדי למנוע כיווף של הפינים שלהם. נוסף על כך, לפני חיבור כבל, ודא ששני המחברים מכוונים ומיושרים כהלכה.

הודעה: כדי למנוע נזק למחשב, בצע את השלבים הבאים לפני תחילת העבודה בתוך המחשב.

1. ודא שמשטח העבודה שטוח ונקי, כדי למנוע שריטה של כיסוי המחשב.

2. כבה את המחשב (ראה [כיבוי המחשב](#)).

הודעה: כדי לנתק כבל רשת, תחילה נתק את הכבל מהמחשב ולאחר מכן נתק אותו מהתקן הרשת.

3. נתק מהמחשב את כל כבלי הטלפון או הרשת.

4. נתק את המחשב ואת כל ההתקנים המחוברים משקעי החשמל שלהם.

5. לחץ לחיצה ארוכה על לחצן ההפעלה כאשר המערכת מנותקת מהחשמל, כדי להאריק את לוח המערכת.

הודעה: לפני נגיעה ברכיבים בתוך המחשב, גע במשטח מתכת לא צבוע, כגון המתכת בגב המחשב, כדי לפרוק מעצמך חשמל סטטי. במהלך העבודה, גע מדי פעם במשטח מתכת לא צבוע כדי לפרוק כל חשמל סטטי, העלול לפגוע ברכיבים פנימיים.

כיבוי המחשב

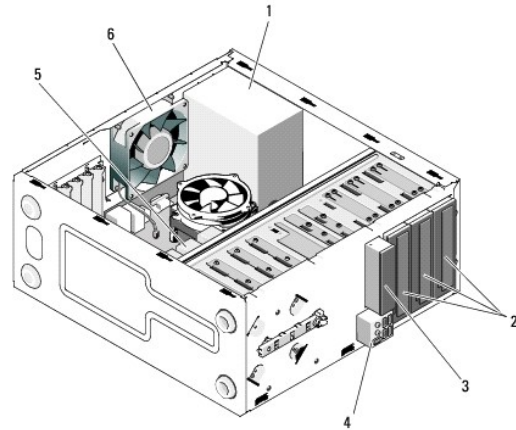
הודעה: כדי למנוע איבוד נתונים, לפני כיבוי המחשב שמור וסגור את כל הקבצים הפתוחים וצא מכל התוכניות הפתוחות.

1. כבה את מערכת ההפעלה.

2. ודא שהמחשב וכל ההתקנים המחוברים כבויים. אם המחשב וההתקנים המחוברים לא כבו אוטומטית בעת כיבוי מערכת ההפעלה, לחץ לחיצה ארוכה על לחצן ההפעלה למשך 4 שניות לערך כדי לכבותם.

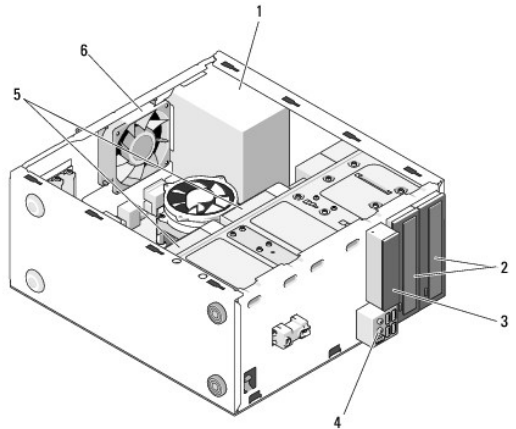
מבט מבפנים של המחשב

Vostro™ 420



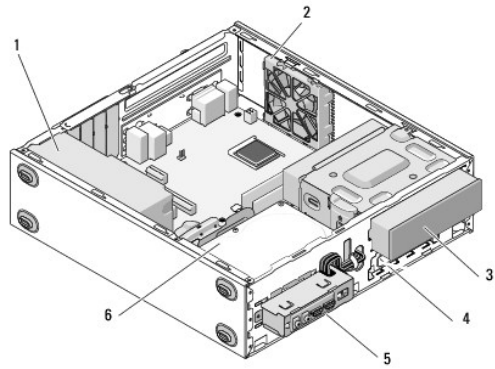
1	ספק זרם	2	תאי כוננים בגודל 5.25 אינץ' (3)
3	קורא כרטיסי מדיה (אופציה)	4	לוח קלט/פלט (I/O)
5	תאי כונן קשיח בגודל 3.5 אינץ' (4)	6	מאוורר תושבת

Vostro 220



1	ספק זרם	2	תאי כוננים בגודל 5.25 אינץ' (2)
3	קורא כרטיסי מדיה (אופציה)	4	לוח קלט/פלט (I/O)
5	תאי כונן קשיח בגודל 3.5 אינץ' (2)	6	מאוורר תושבת

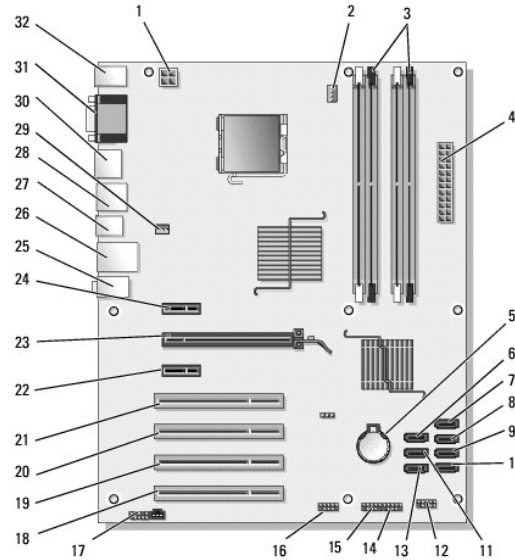
Vostro 220S



1	ספק זרם	2	מאוורר תושבת
3	כונן אופטי	4	קורא כרטיסי מדיה (אופציה)
5	לוח קלט/פלט (I/O)	6	תא כונן קשיח בגודל 3.5 אינץ' (2)

רכיבי לוח המערכת

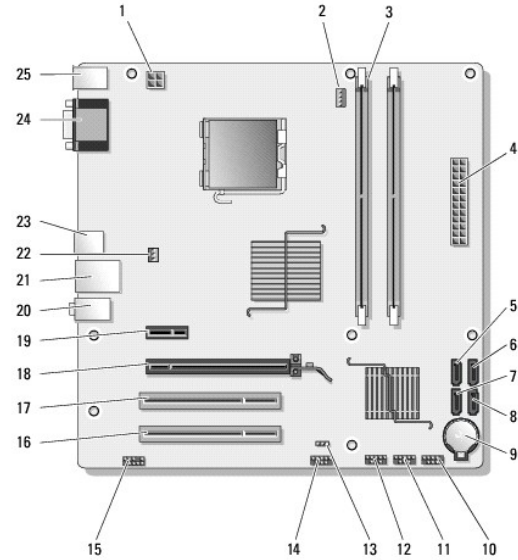
Vostro 420



1	מחבר חשמל (PWR2)	2	כונן מכלול מעבד מאוורר מפזר חום	3	מחברי מודול זיכרון (DIMM_1, DIMM_2, DIMM_3, DIMM_4)
4	מחבר חשמל ראשי (PWR1)	5	שקע הסוללה	6	מחבר כונן ATA טורי 5.25 אינץ' (SATA4)
7	מחבר כונן קשיח ATA טורי (SATA3)	8	מחבר כונן קשיח ATA טורי (SATA2)	9	מחבר כונן קשיח ATA טורי (SATA1)
10	מחבר כונן קשיח ATA טורי (SATA0)	11	מחבר כונן קשיח ATA טורי 5.25 אינץ' (SATA5)	12	מחבר לוח I/O קדמי (FRONTPANEL)
13	מחבר כונן ATA טורי 5.25 אינץ' (SATA6)	14	מחבר USB1 (מלוח I/O חזיתי)	15	מחבר USB2 (מלוח I/O קדמי)
16	מחבר לוח מערכת USB3	17	מחבר שמע (F_AUDIO)	18	מחבר PCI (PCI4)
19	מחבר PCI (PCI3)	20	מחבר PCI (PCI2)	21	מחבר PCI (PCI1)
22	מחבר PCI Express x1 (PCI_X1 2)	23	מחבר PCI Express x16 (PCI_X16)	24	מחבר PCI Express x1 (PCI_X1 1)
25	מחבר שמע	26	ציאת LAN אחת ושתי יציאות	27	ציאות USB (2)

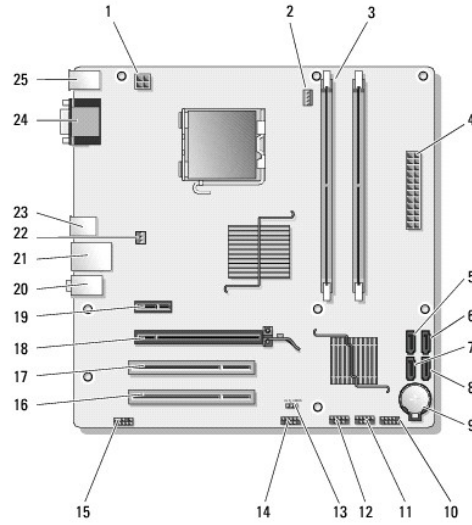
			USB	
28	(2) יציאות USB ומחבר SATA E-	29	מחבר מטוורר שלדה	30
31	וידיאו (VGA) ויציאות מקבילות	32	עכבר PS/2 ומחברי מקלדת	

Vostro 220



1	מחבר חשמל (PWR2)	2	כוח מכלול מעבד מאוורר מפרז חום	3	מחברי מודול זיכרון (2)
4	מחבר חשמל ראשי (PWR1)	5	מחבר כונן ATA טורי (SATA2)	6	מחבר כונן ATA טורי (SATA1)
7	מחבר כונן ATA טורי (SATA3)	8	מחבר כונן ATA טורי (SATA0)	9	שקע הסוללה
10	מחבר לוח I/O קדמי (FRONTPANEL)	11	מחבר לוח מערכת USB1 (מלוח I/O חזיתי)	12	מחבר לוח מערכת USB2 (מלוח I/O חזיתי)
13	מגשר CMOS CLEAR (CMOS)	14	מחבר לוח מערכת USB3	15	מחבר שמע (AUDIO1) (מלוח I/O קדמי)
16	מחבר PCI (PCI1)	17	מחבר PCI (PCI2)	18	מחבר PCI Express x16 (PCI_E_x16)
19	מחבר PCI Express x1 (PCI_E_X1)	20	מחברי שמע	21	יציאת LAN אחת ושתי יציאות USB
22	כוח מאוורר שלדה	23	יציאות USB (2)	24	מחבר מסך (VGA)
25	עכבר PS/2 ומחברי מקלדת				

Vostro 220S



1	מחבר חשמל (PWR2)	2	כוח מכלול מעבד מאוורר מפזר חום	3	מחברי מודול זיכרון (2)
4	מחבר חשמל ראשי (PWR1)	5	מחבר כונן ATA טורי (SATA2)	6	מחבר כונן ATA טורי (SATA1)
7	מחבר כונן ATA טורי (SATA3)	8	מחבר כונן ATA טורי (SATA0)	9	שקע הסוללה
10	מחבר לוח I/O קדמי (FRONTPANEL)	11	מחבר לוח מערכת USB1 (מלוח I/O חזיתי)	12	מחבר לוח מערכת USB2 (מלוח I/O חזיתי)
13	מגשר CMOS (CLEAR CMOS)	14	מחבר לוח מערכת USB3	15	מחבר שמע (AUDIO1) (מלוח I/O קדמי)
16	מחבר PCI (PCI1)	17	מחבר PCI (PCI2)	18	מחבר PCI Express x16 (PCI_E_x16)
19	מחבר PCI Express x1 (PCI_E_x1)	20	מחברי שמע	21	יציאת LAN אחת ושתי יציאות USB
22	כוח מאוורר שלדה	23	יציאות USB (2)	24	מחבר מסך (VGA)
25	עכבר ומחברי PS/2 מקלדת				

אחרי העבודה על המחשב

לאחר סיום הליכי ההחלפה, ודא חיבור כל ההתקנים החיצוניים, כרטיסים, כבלים וכו' לפני הפעלת המחשב.

1. התקן חזרה את מכסה המחשב (ראה [החלפת מכסה המחשב](#)).

2. חבר כבלי טלפון או רשת למחשב.

3. **הודעה:** כדי לחבר כבל רשת, תחילה חבר את הכבל להתקן הרשת ולאחר מכן חבר אותו למחשב.

3. חבר את המחשב ואת כל ההתקנים המחוברים אל שקעי החשמל.

4. הפעל את המחשב.

5. ודא שהמחשב פועל כהלכה על-ידי הפעלת תוכנית האבחון של Dell. לקבלת עזרה להפעלת תוכנית האבחון של Dell, עיין במדריך ההתקנה ובמדריך העזר המהיר.

[חזרה לדף התוכן](#)